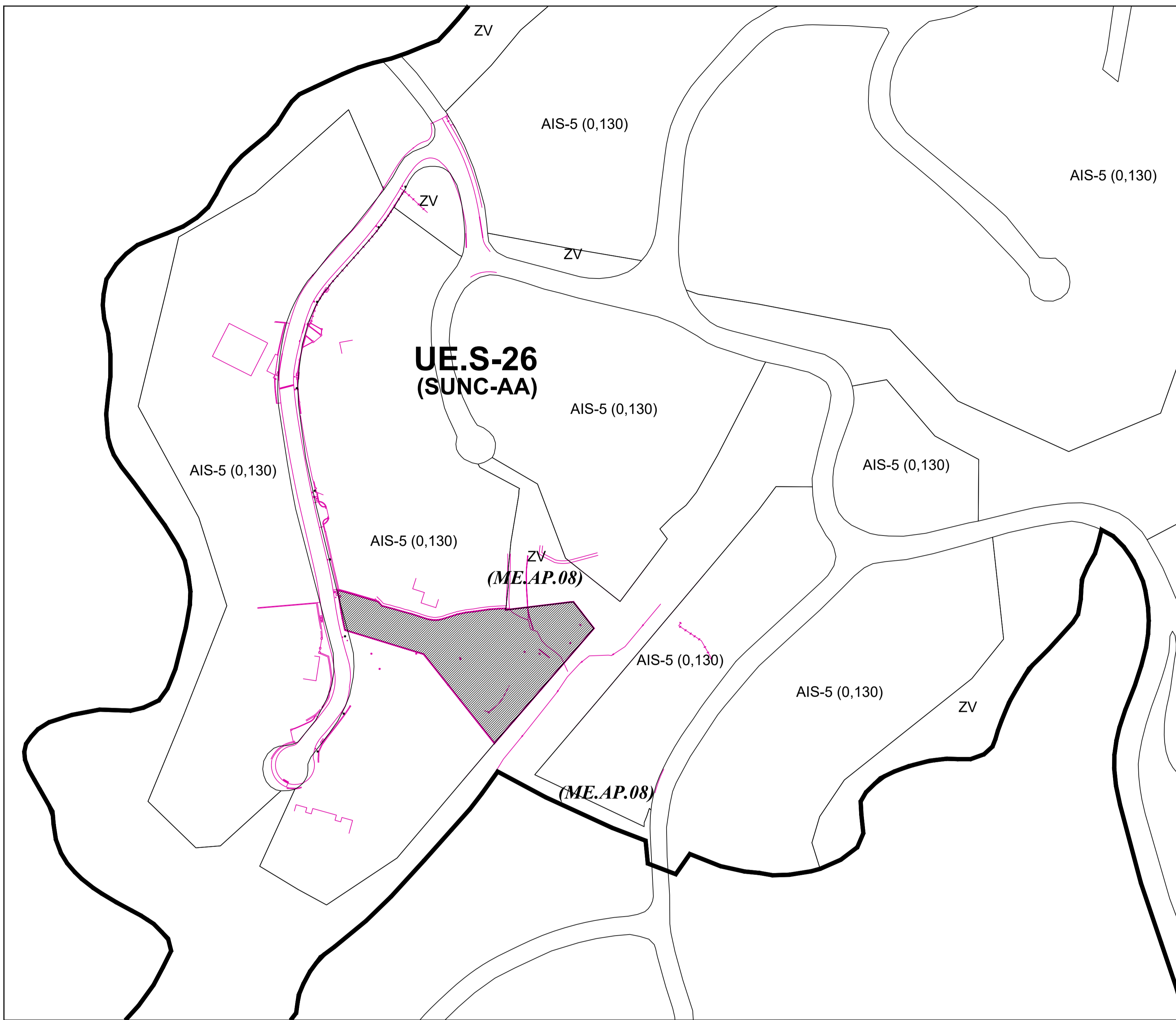
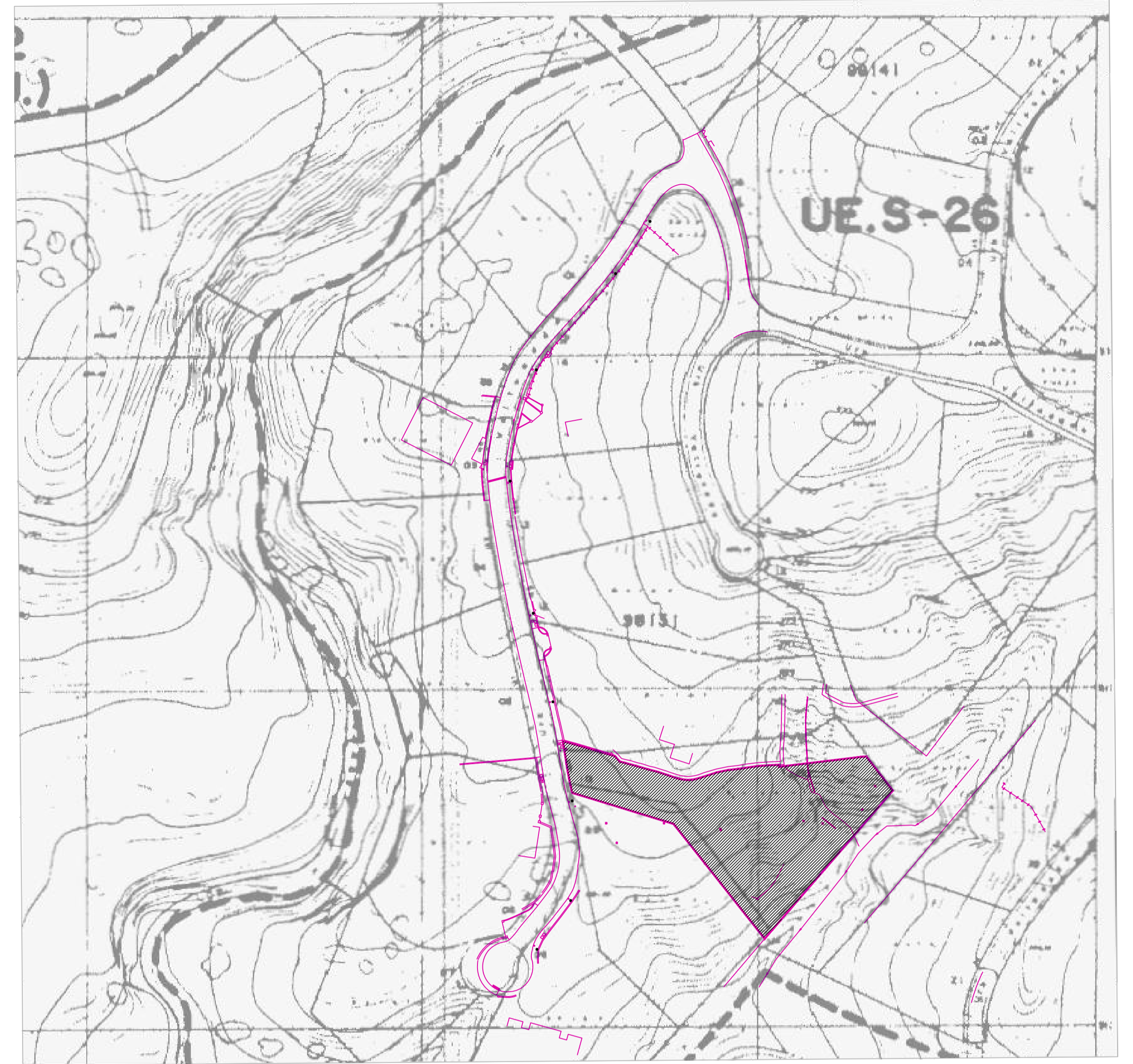


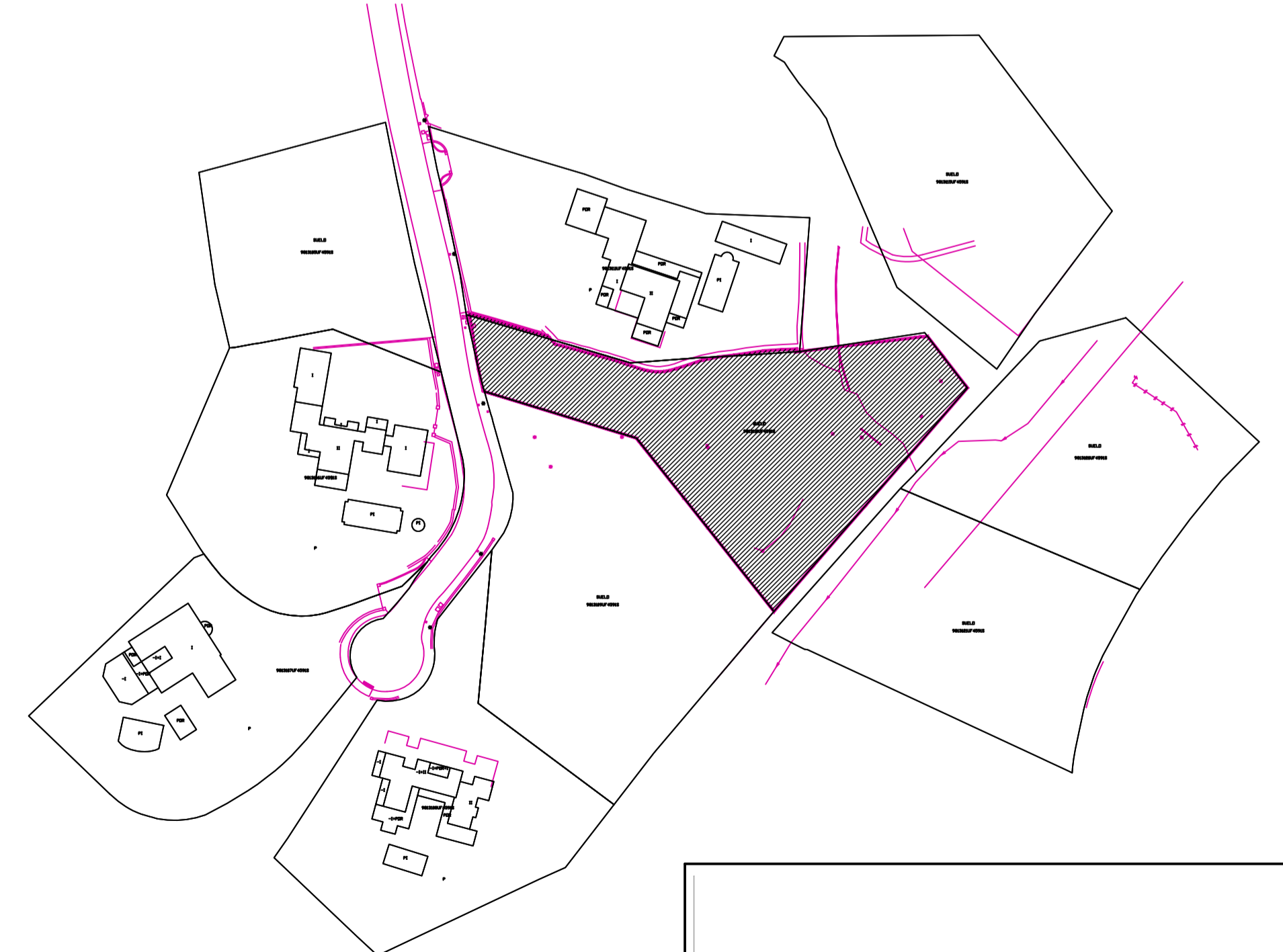
SITUACIÓN EN P.G.O.U. (TEXTO REFUNDIDO 2013)



SITUACIÓN EN P.G.O.U. DE MIJAS

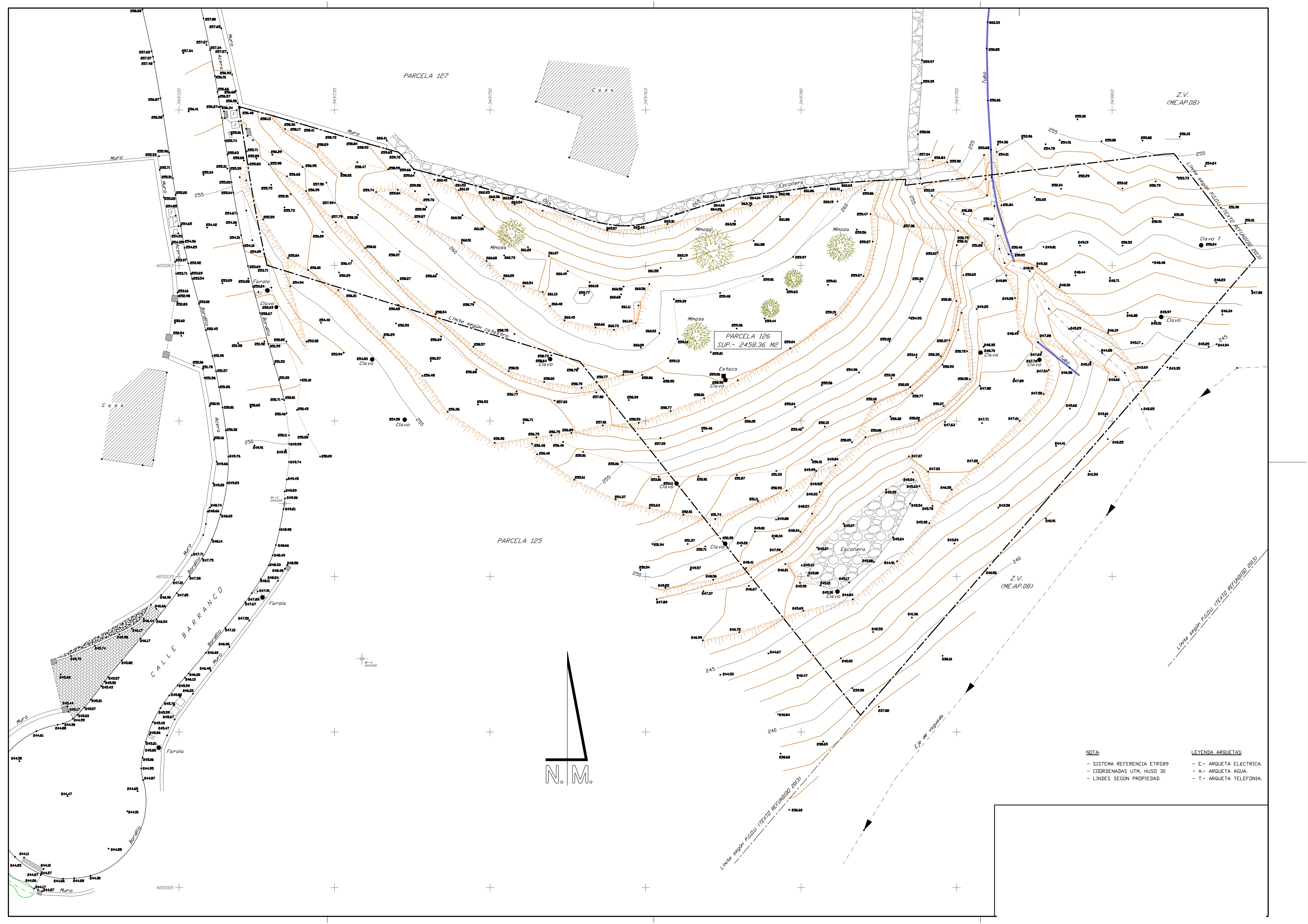


SITUACIÓN EN CARTOGRAFÍA CATASTRAL (FORMATO DXF)



SITUACIÓN EN ORTOFOTO-DIGITAL

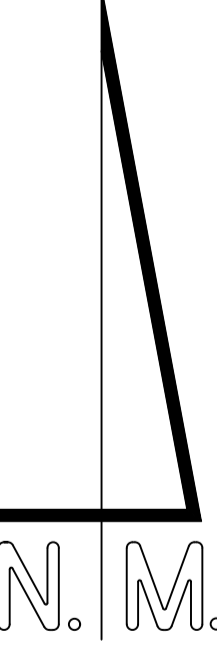




PARCELA 127

PARCELA 126
SUP - 2458.36 M2

PARCELA 125



Z.V.
(ME.AP.08)

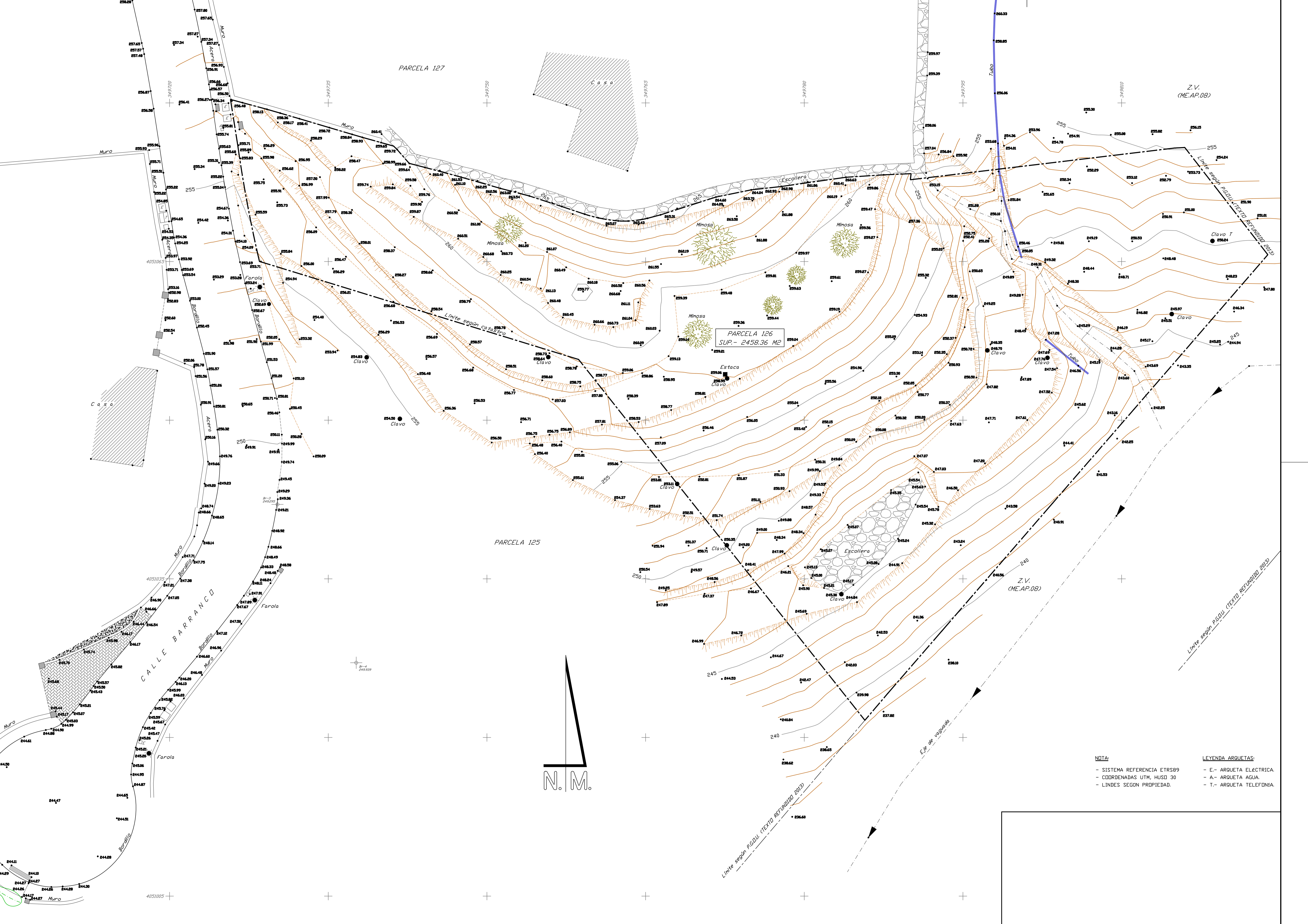
Z.V.
(ME.AP.08)

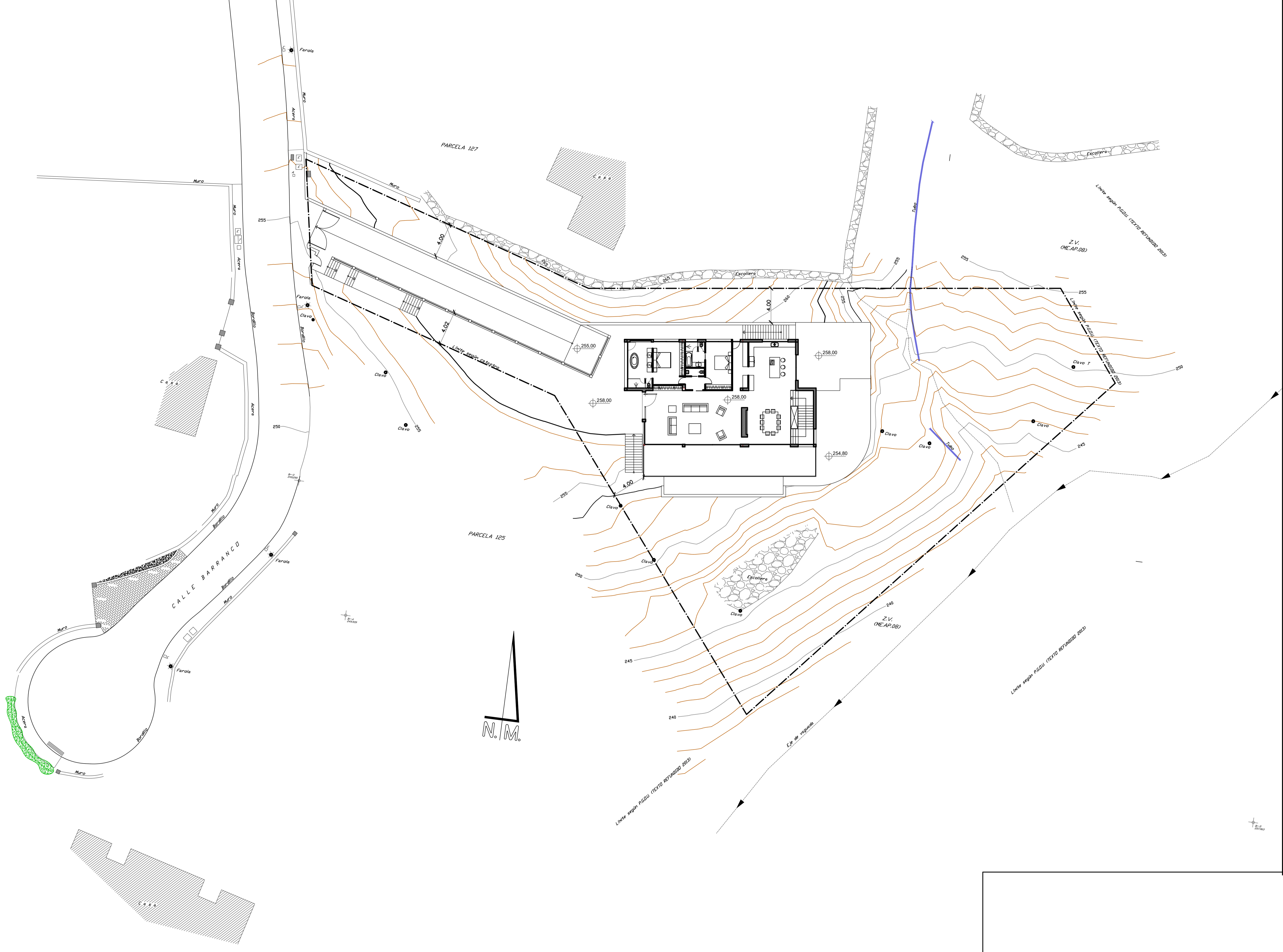
NOTA:

- SISTEMA REFERENCIA ETRS89
- COORDENADAS UTM, HUSO 30
- LINDES SEGUN PROPIEDAD.

LEYENDA ARQUETAS:

- E.- ARQUETA ELECTRICA.
- A.- ARQUETA AGUA.
- T.- ARQUETA TELEFONIA.





N.M.

CALLE BARANC D

PARCELA 127

PARCELA 125

Z.V. (ME.AP.08)

Z.V. (ME.AP.08)

Linea según P.E.D.U. (TEXTO REFORMADO 2003)

E.F. de vigilancia

Linea según P.E.D.U. (TEXTO REFORMADO 2003)

Z.V. (ME.AP.08)

Linea según P.E.D.U. (TEXTO REFORMADO 2003)

Casa

Casa

Casa

Escollera

Escollera

Escollera

Farola

Farola

Farola

Farola

Clavo

Clavo

Clavo

Clavo

Clavo

Clavo

Clavo

Clavo

Clavo

Clavo

Clavo T

255

250

255

250

255

4.00

4.00

255.00

258.00

258.00

258.00

258.00

258.00

258.00

258.00

258.00

258.00

258.00

258.00

254.80

255

255

255

255

255

255

255

255

255

255

255

255

255

255

255

255

255

250

245

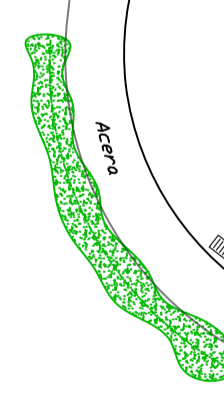
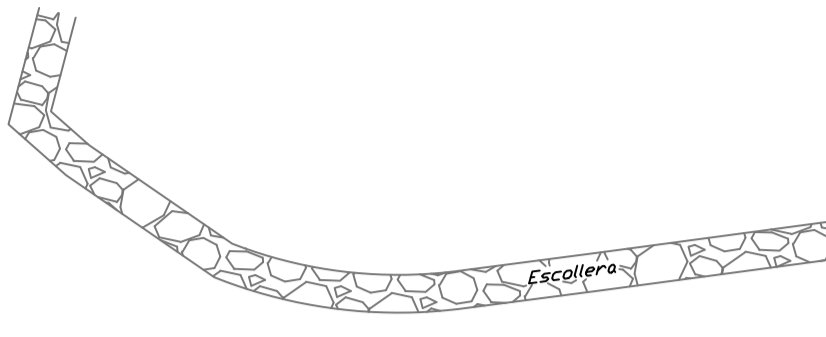
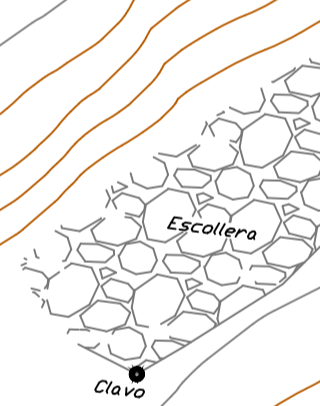
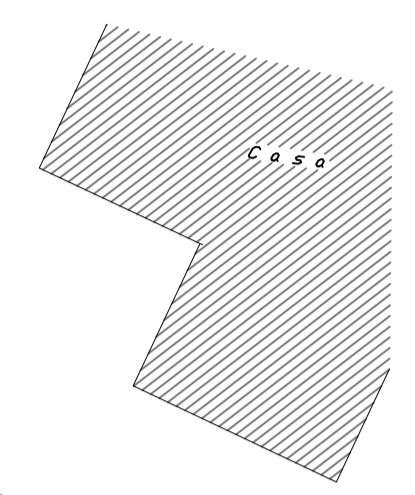
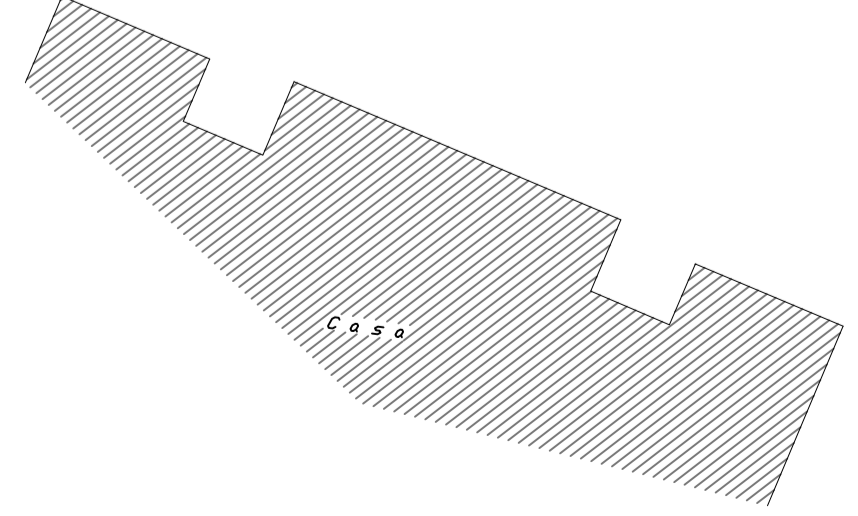
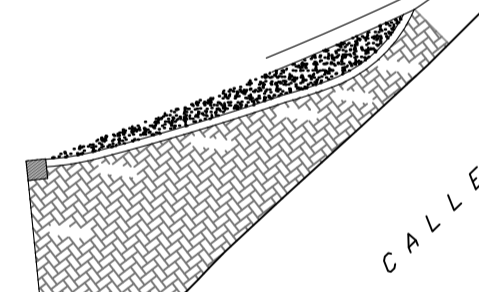
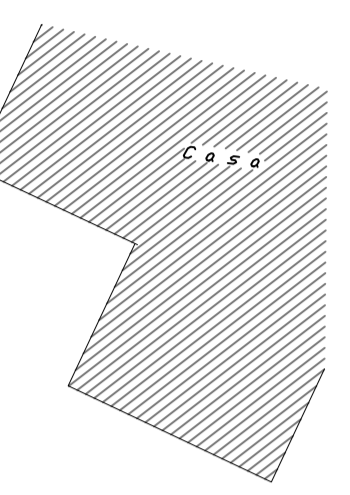
245

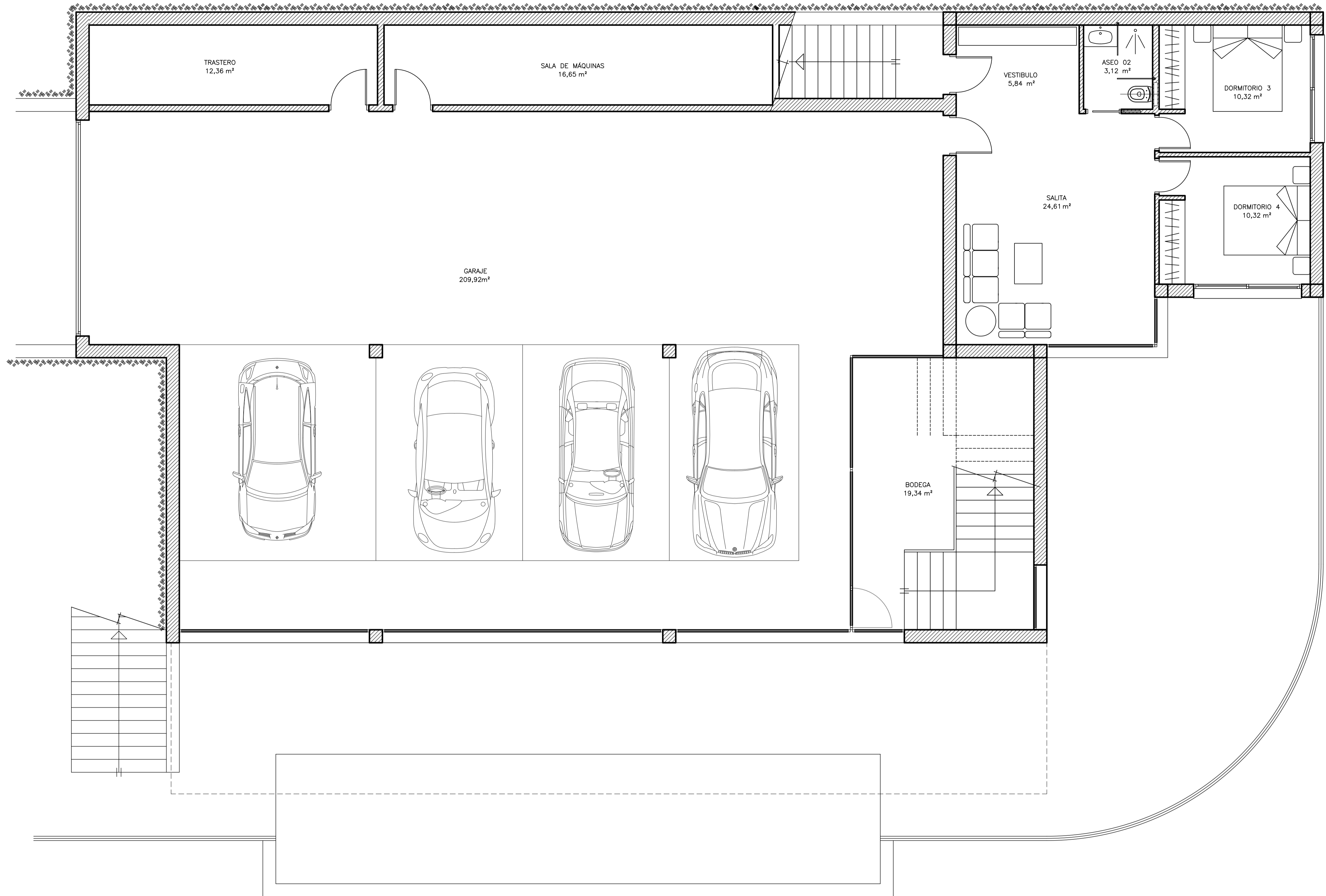
245

245

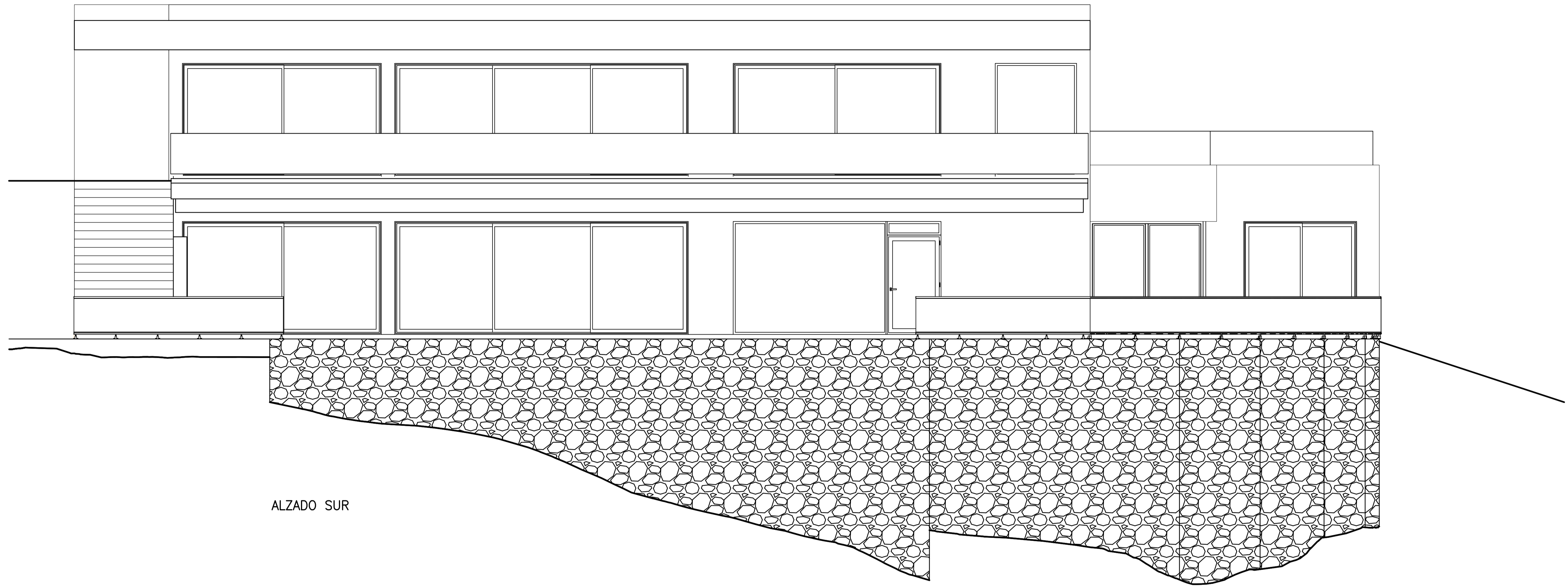
245

245

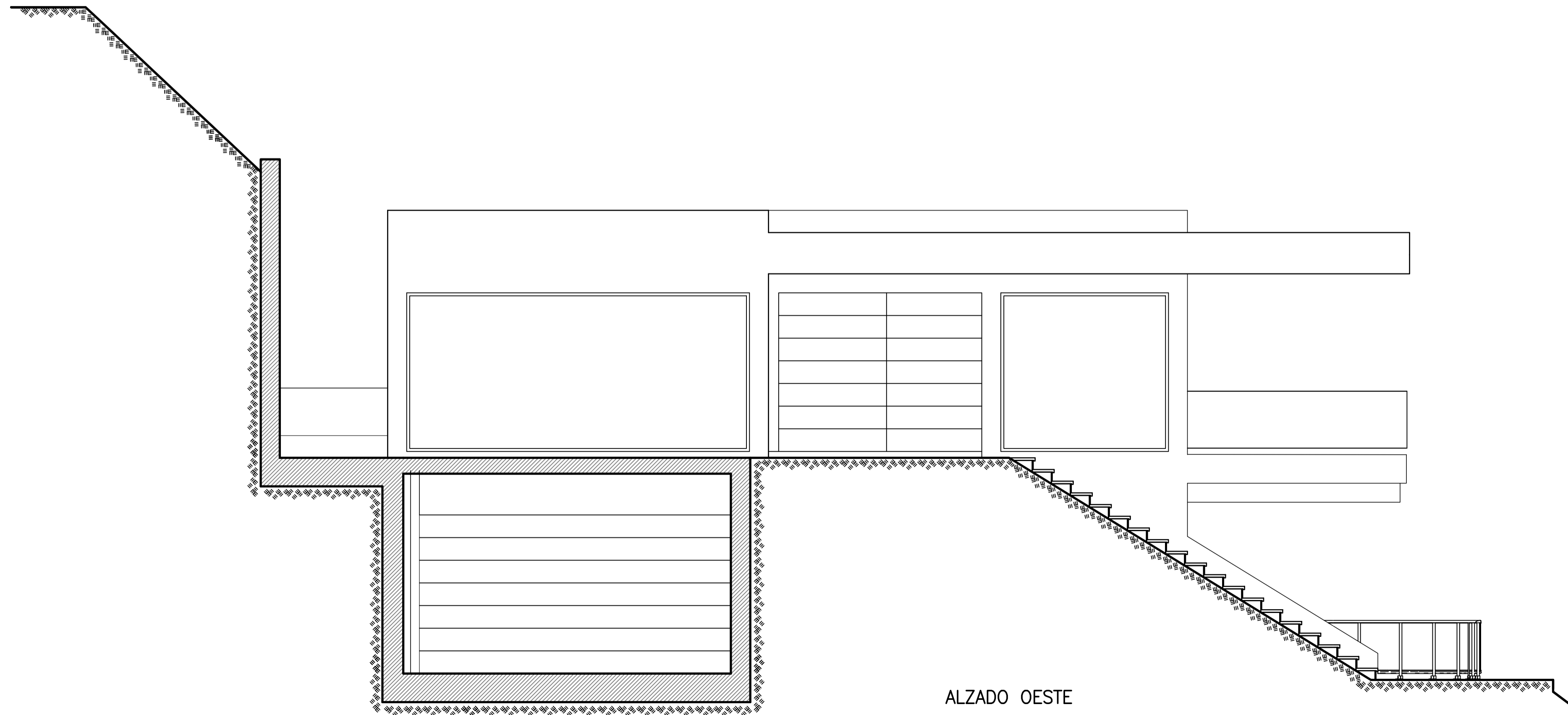




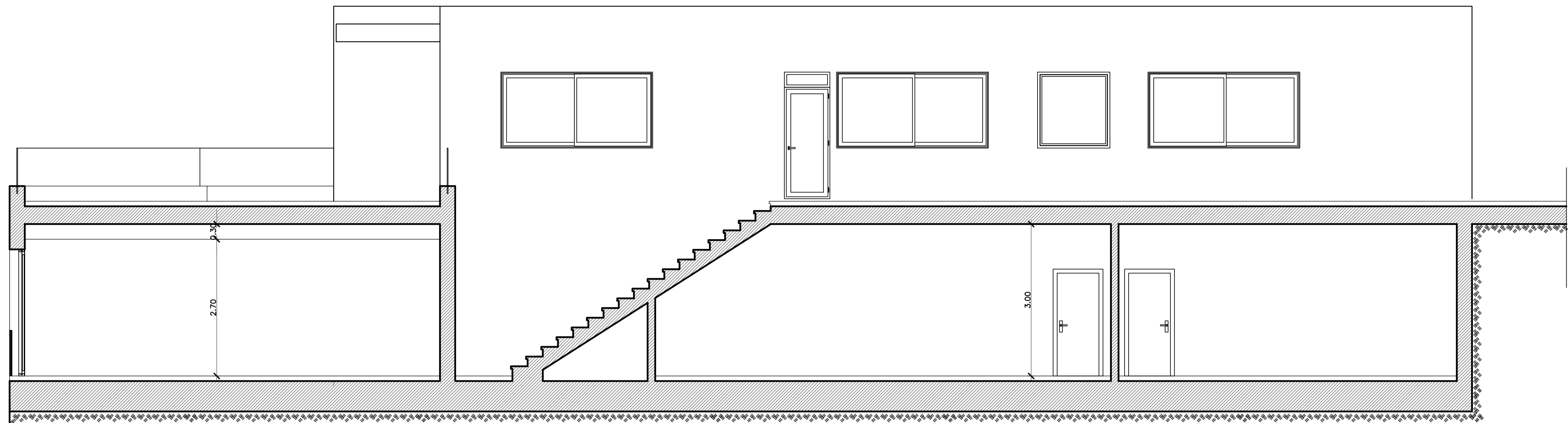




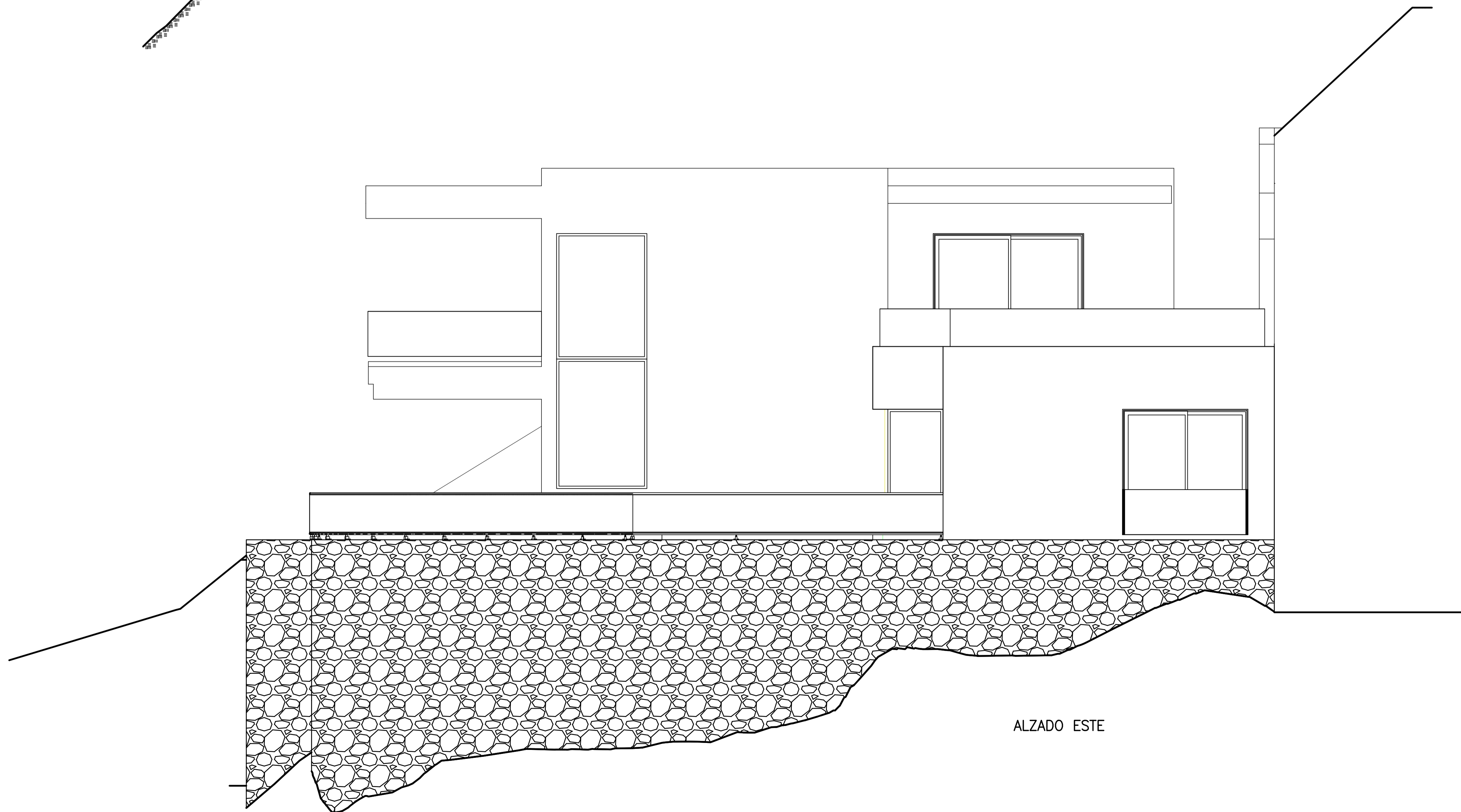
ALZADO SUR



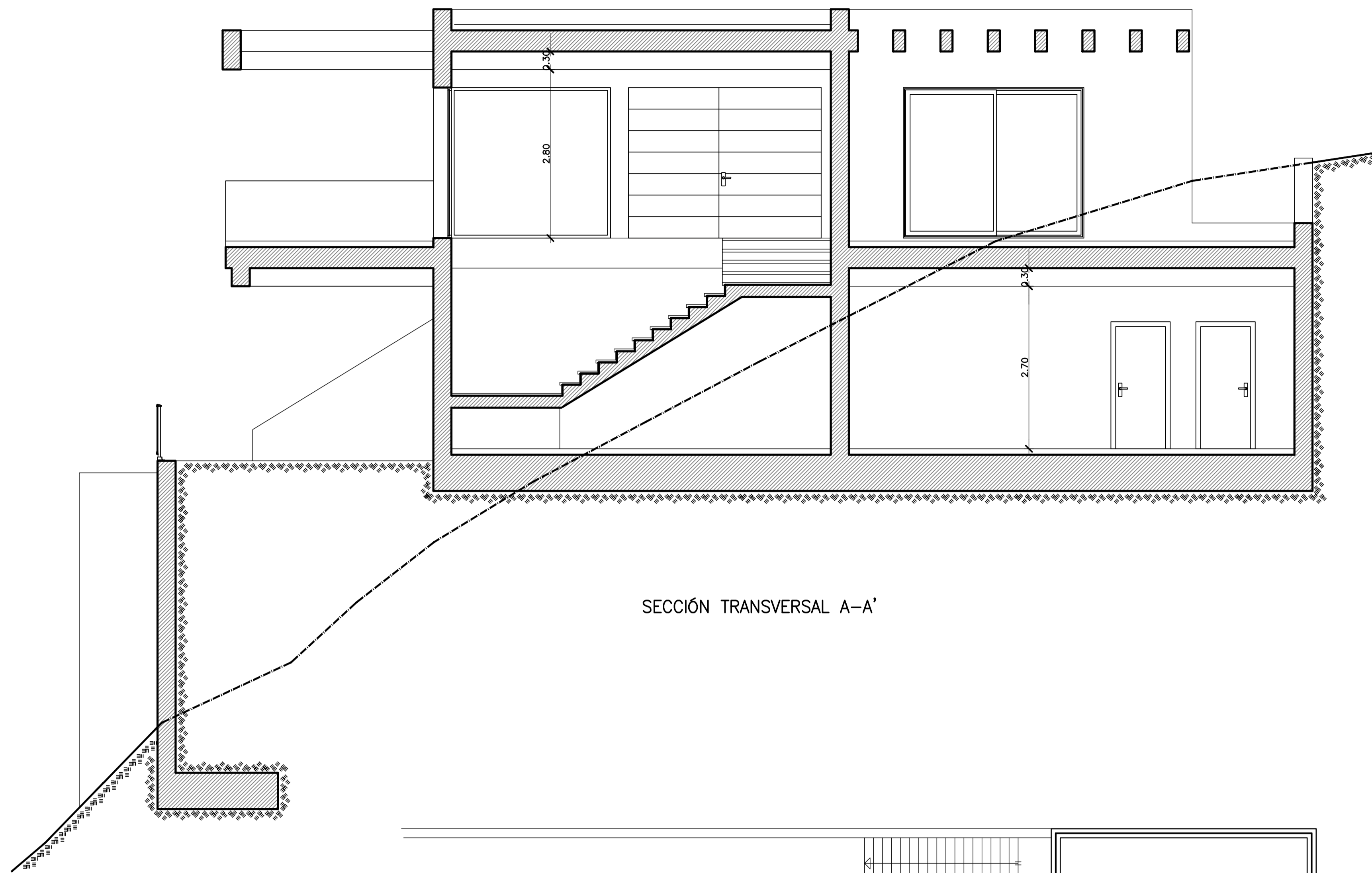
ALZADO OESTE



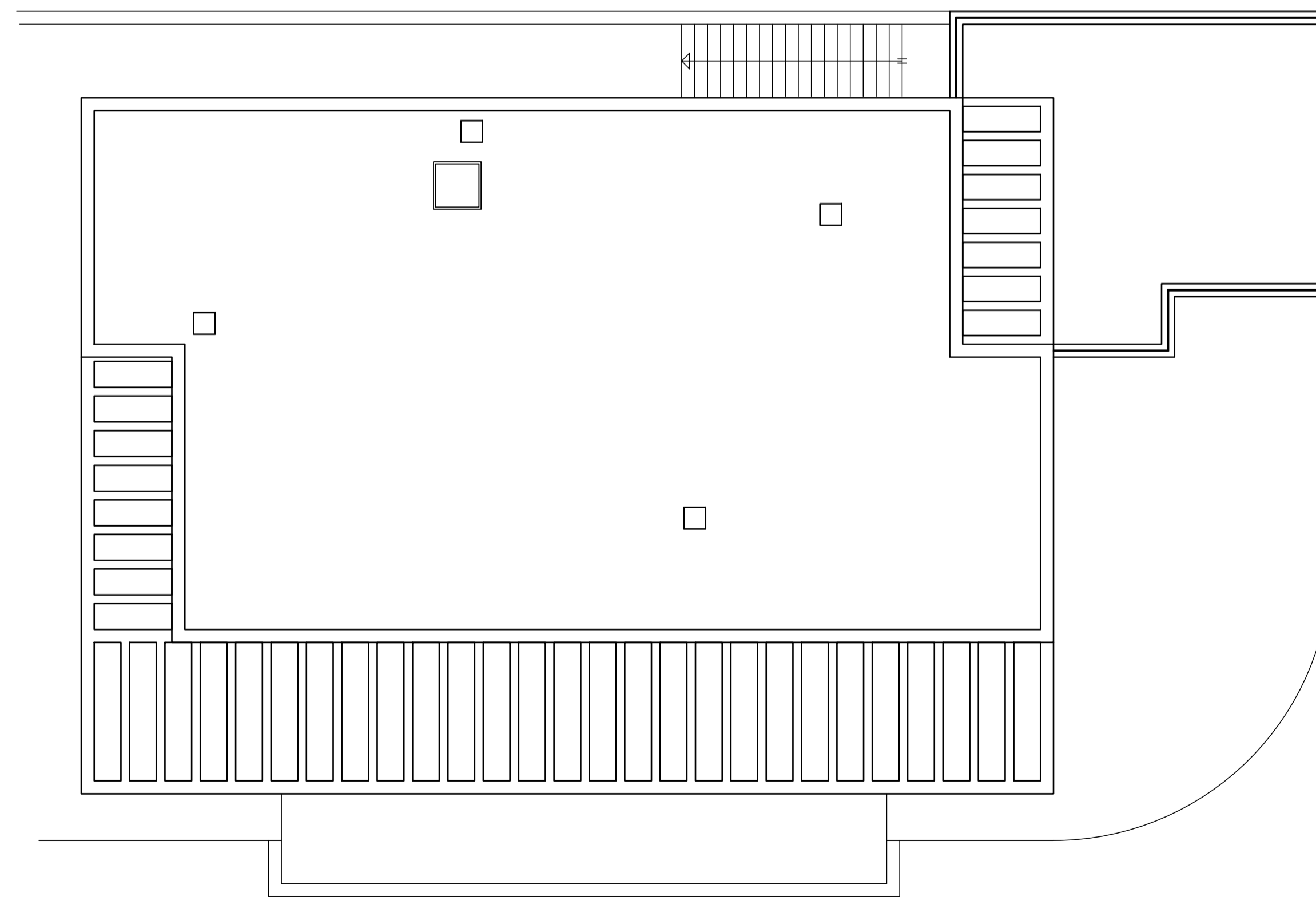
ALZADO-SECCIÓN NORTE NORTE



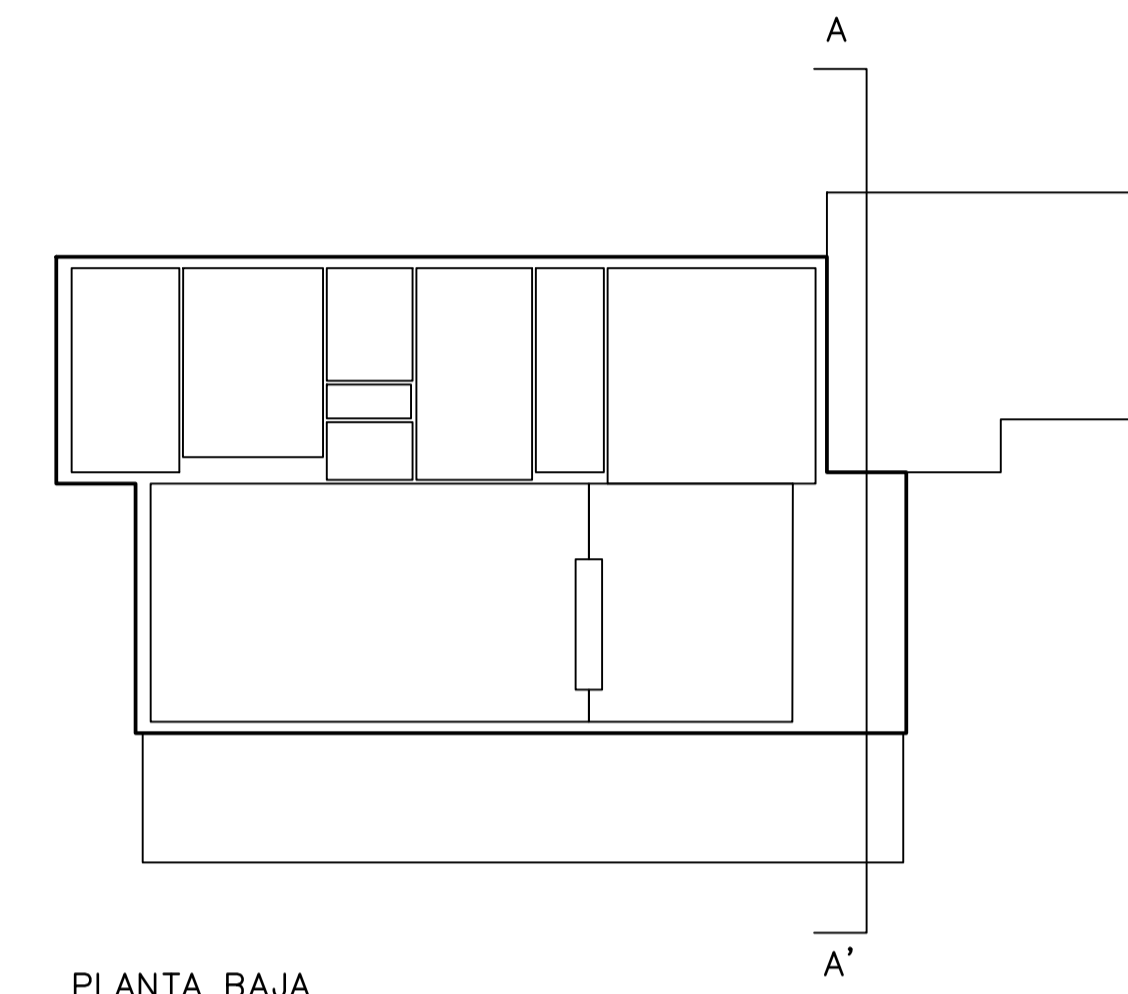
ALZADO ESTE



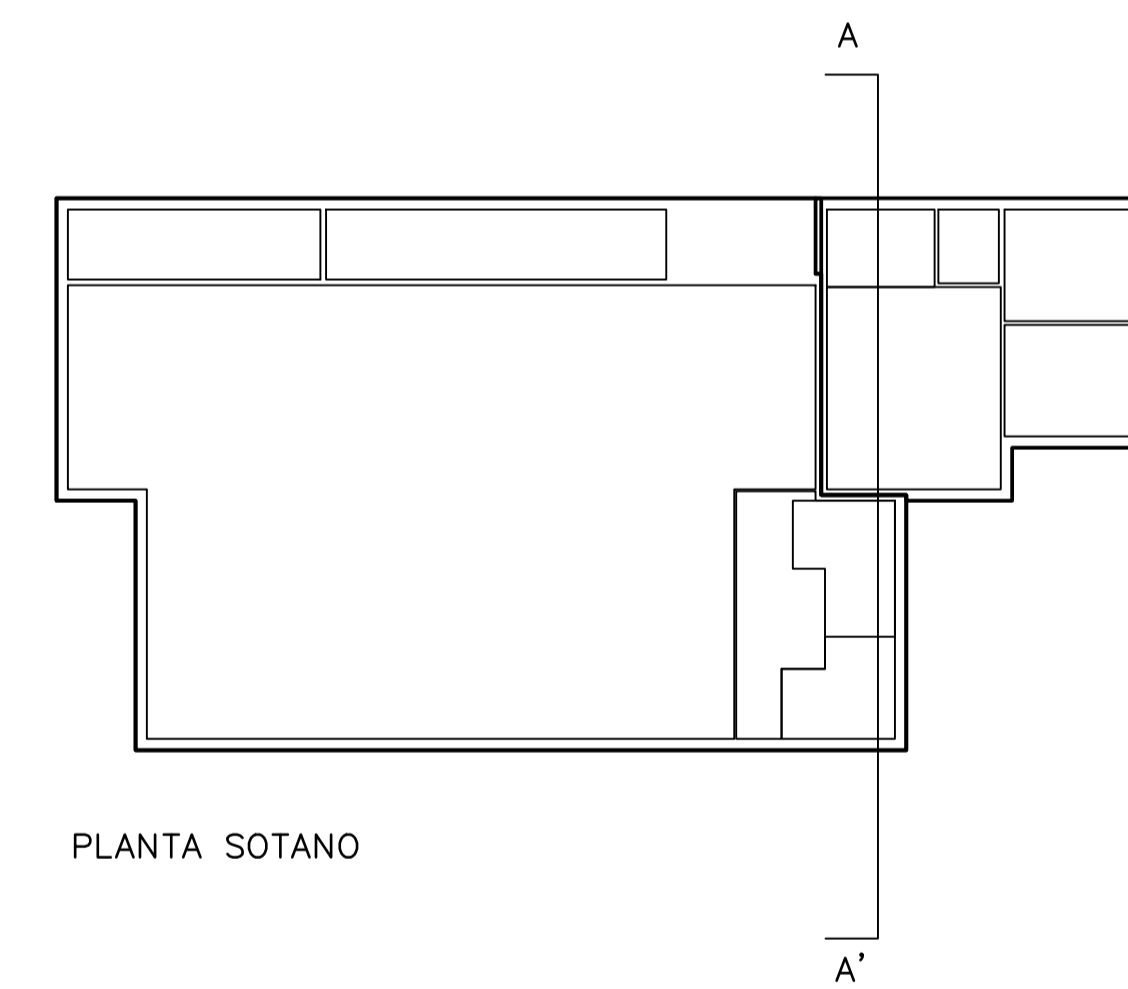
SECCIÓN TRANSVERSAL A-A'



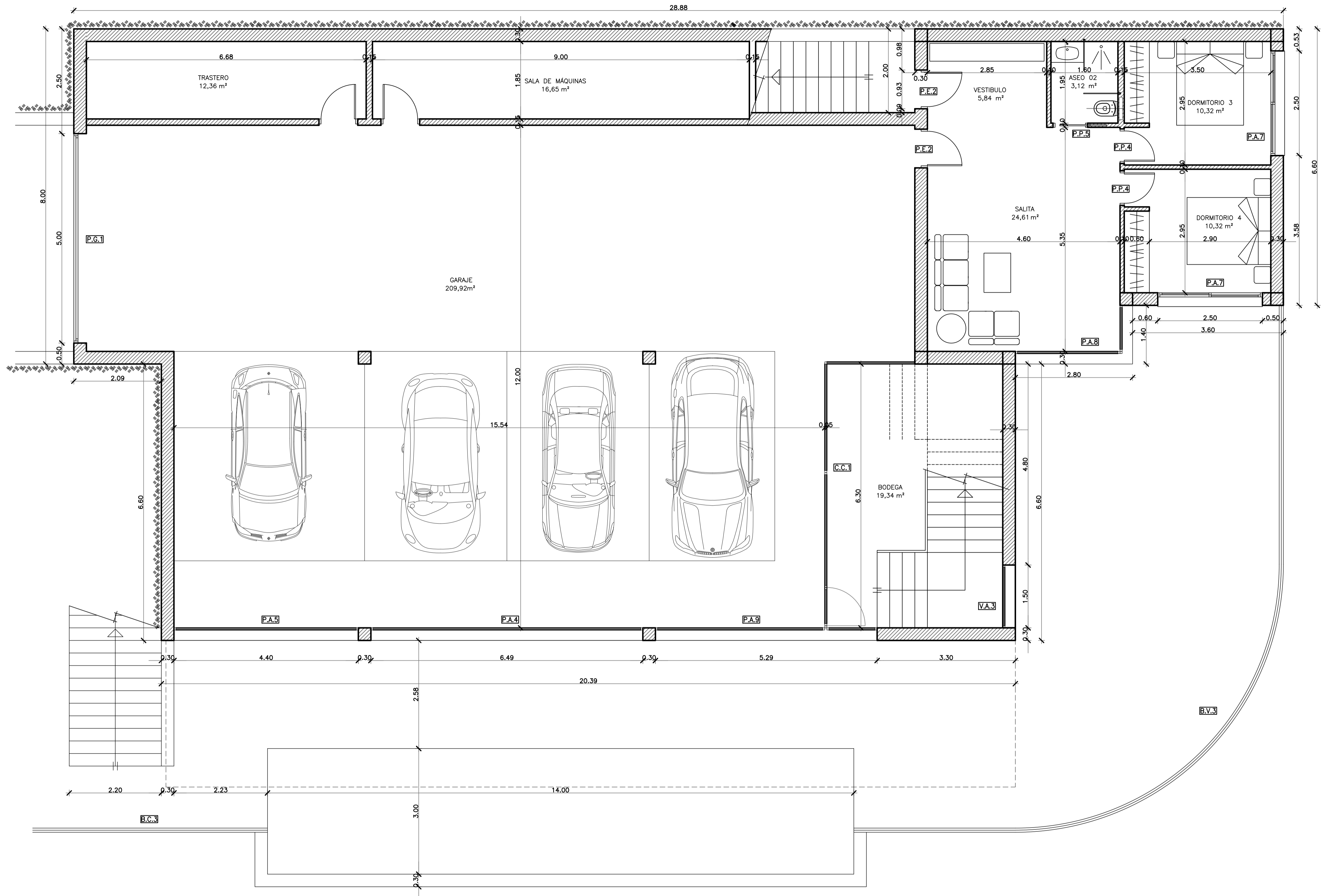
PLANTA CUBIERTA
ESC. 1/100

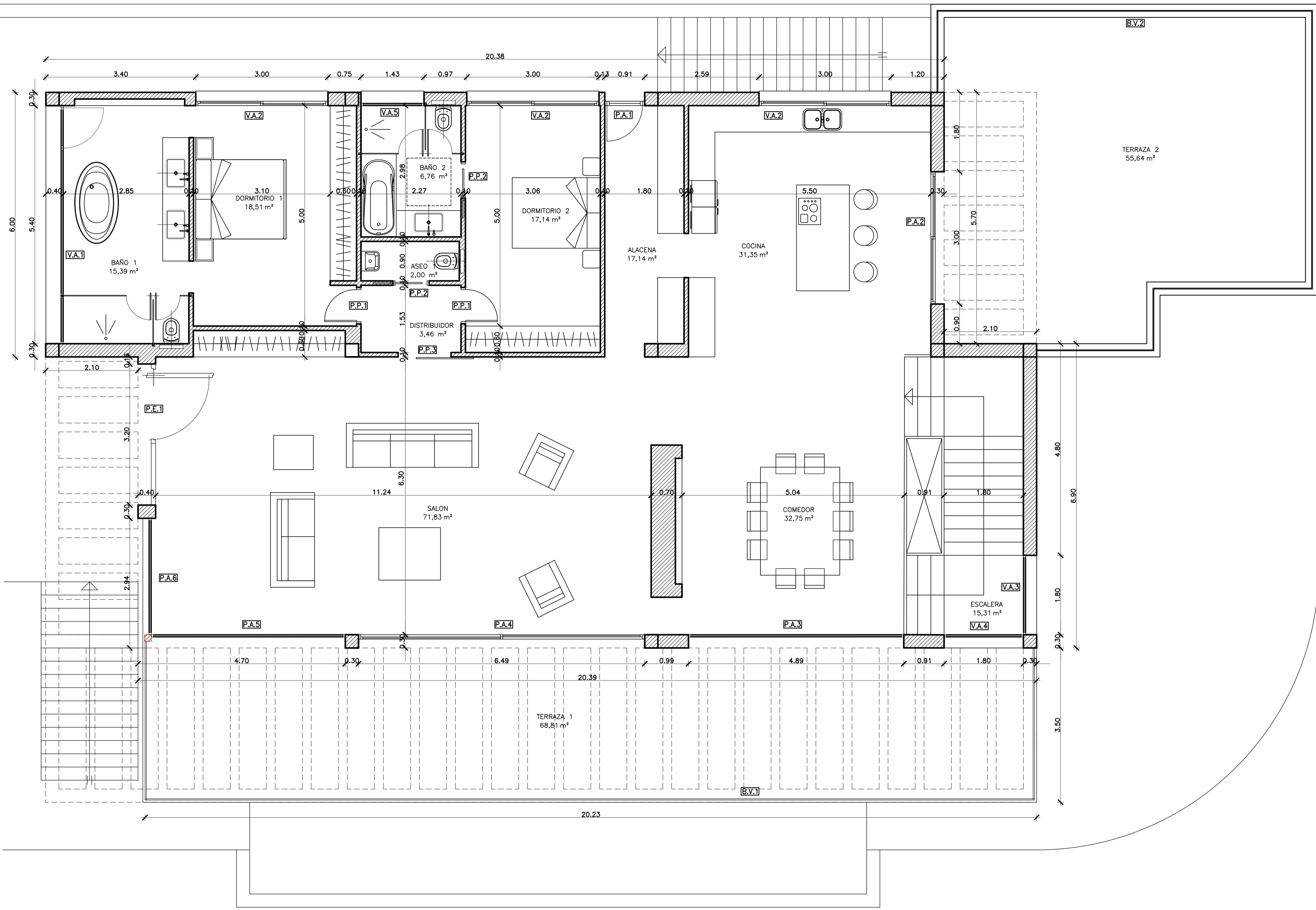


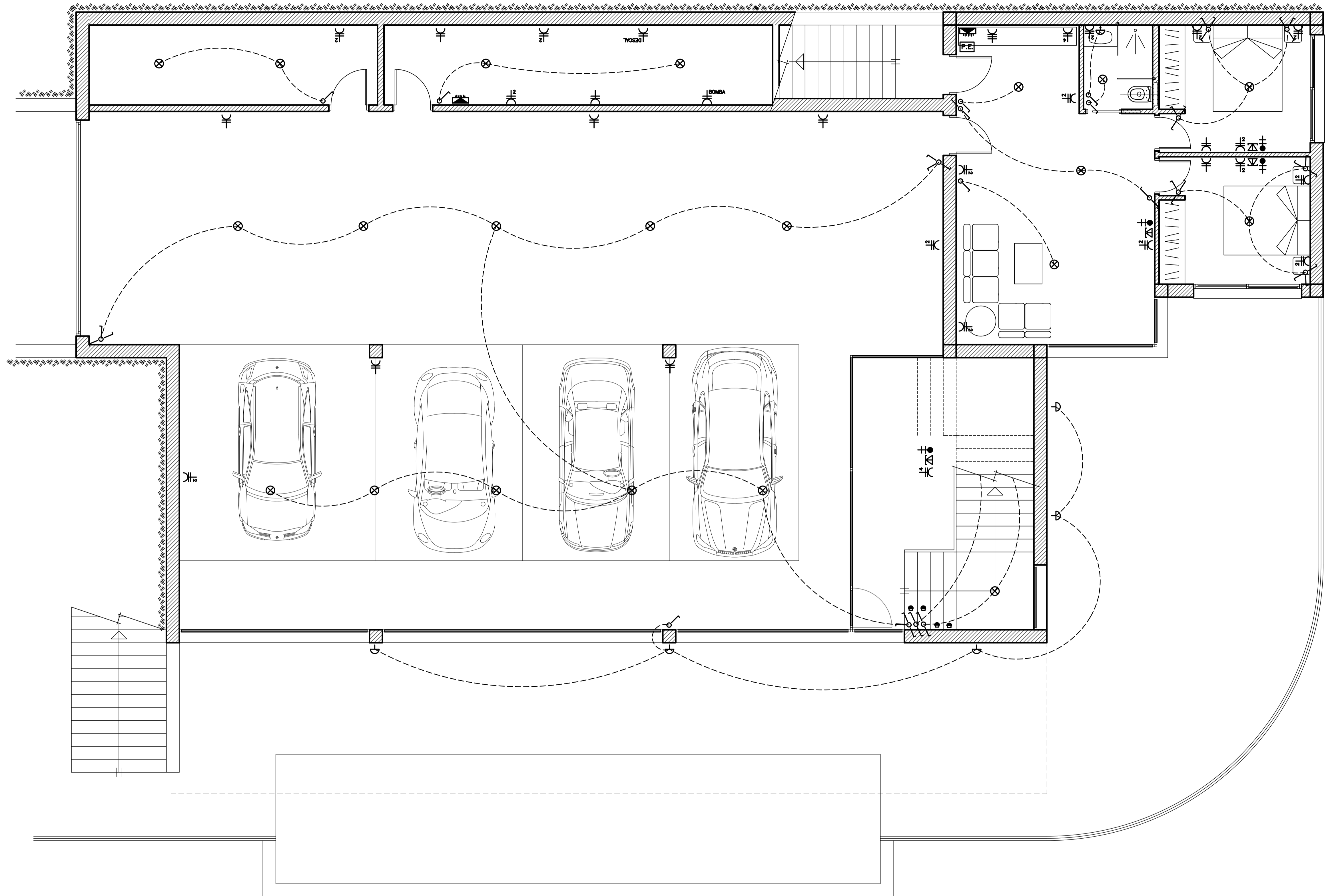
PLANTA BAJA



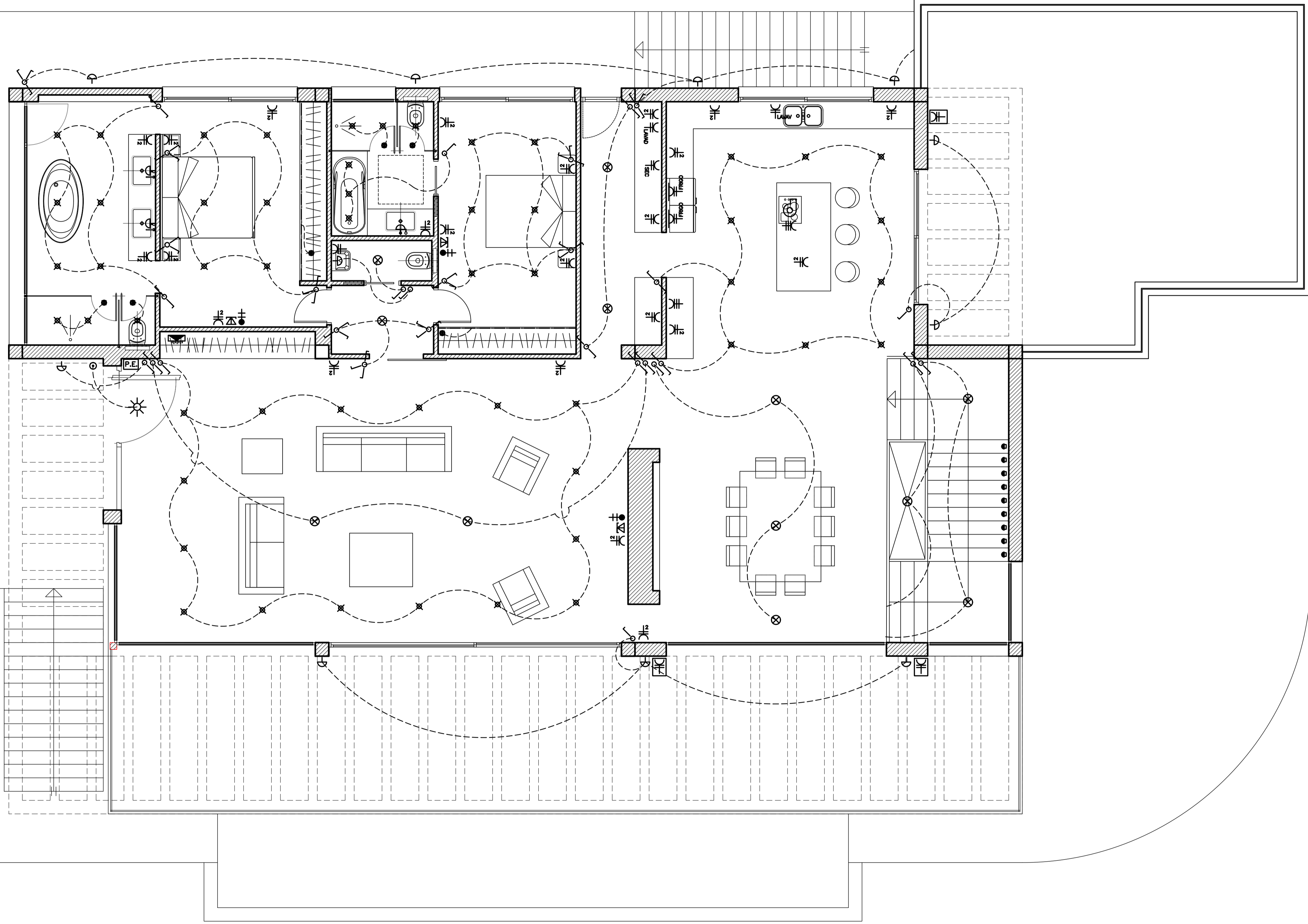
PLANTA SOTANO



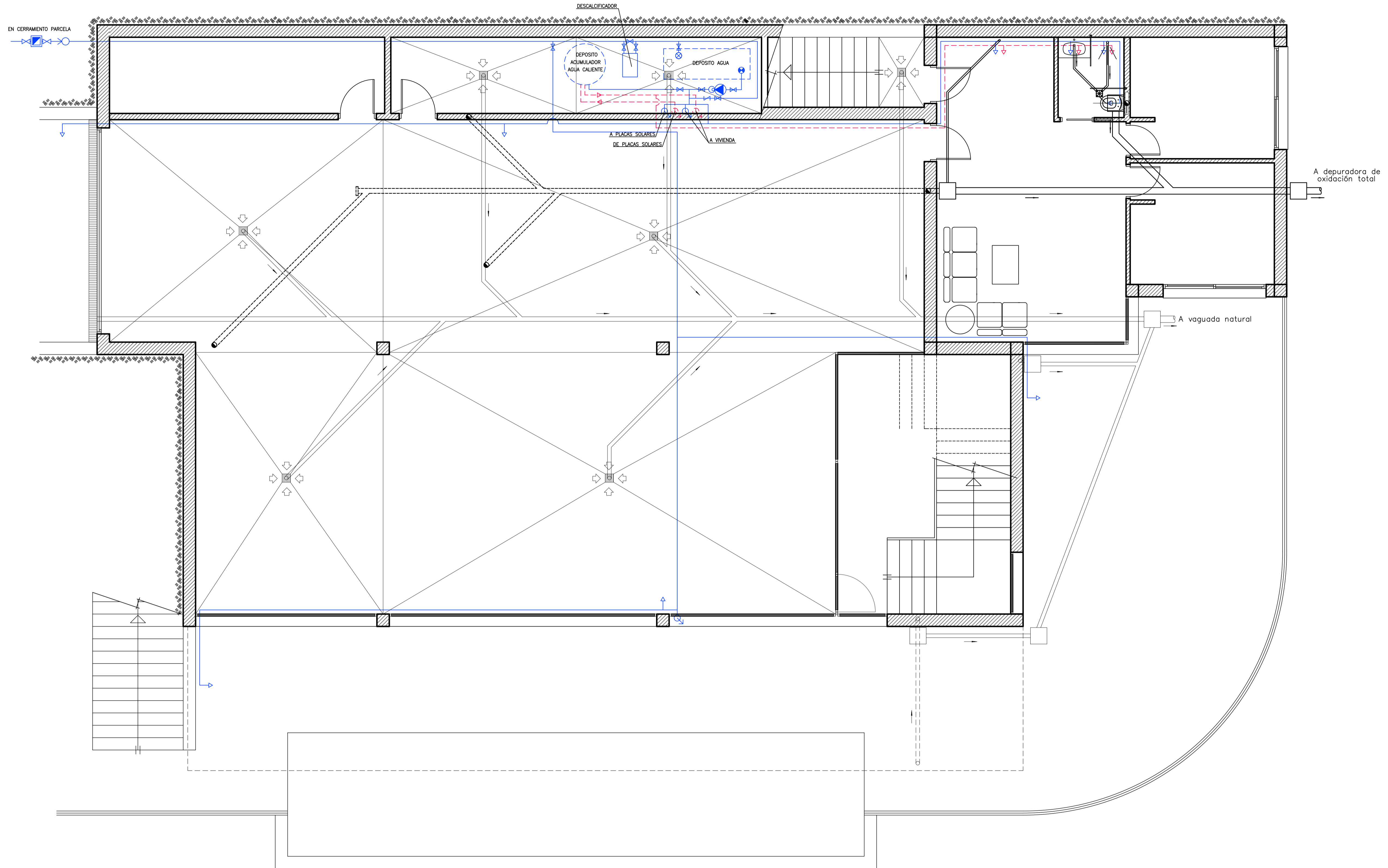




LEYENDA					
	CENTRALIZACIÓN CONTADORES		INTERRUPTOR SIMPLE		BASE ENCHUFE 25 AMP.
	CAJA GENERAL DE PROTECCIÓN		INTERRUPTOR CONMUTADOR		BASE ENCHUFE 16/20 AMP.
	CUADRO GENERAL DE PROTECCIÓN		INTERRUPTOR CONMUTADOR DE CRUCE		# NUMERO DE ENCHUFES POR BASE S/E SOBRE ENCHUFERA
	PUNTO DE LUZ		PULSADOR		TERMO: TOMA PARA CALENTADOR ELECTRICO ACS.
	PUNTO DE LUZ SPOT LED		ZUMBADOR		FRIG.: TOMA FRIGORIFICO
	APLIQUE		PORTERO ELECTRONICO		LAVAV.: TOMA LAVAVAJILLAS
	PANTALLA FLUORESCENTE (DOBLE)				LAVAD.: TOMA LAVADORA
					SEC.: TOMA SECADORA
					AC.: TOMA AIRE ACONDICIONADO
					EXTRACTOR DE HUMOS Y GASES
					--- CONDUCCIÓN ELECTRICA



LEYENDA			
	CENTRALIZACIÓN CONTADORES		INTERRUPTOR SIMPLE
	CAJA GENERAL DE PROTECCIÓN		INTERRUPTOR CONMUTADOR
	CUADRO GENERAL DE PROTECCIÓN		INTERRUPTOR CONMUTADOR DE CRUCE
	PUNTO DE LUZ		PULSADOR
	PUNTO DE LUZ SPOT LED		ZUMBADOR
	APLIQUE		PORTERO ELECTRONICO
	PANTALLA FLUORESCENTE (DOBLE)		BASE ENCHUFE 25 AMP.
			BASE ENCHUFE 16/20 AMP.
			# NUMERO DE ENCHUFES POR BASE
			S/E SOBRE ENCHUFE
			T: TOMA PARA CALENTADOR ELECTRICO ACS.
			F: TOMA FREGADERO
			L: TOMA LAVAVAJILLAS
			LA: TOMA LAVADORA
			S: TOMA SECADORA
			AC: TOMA AIRE ACONDICIONADO
			EXTRACTOR DE HUMOS Y GASES
			CONDUCCIÓN ELECTRICA

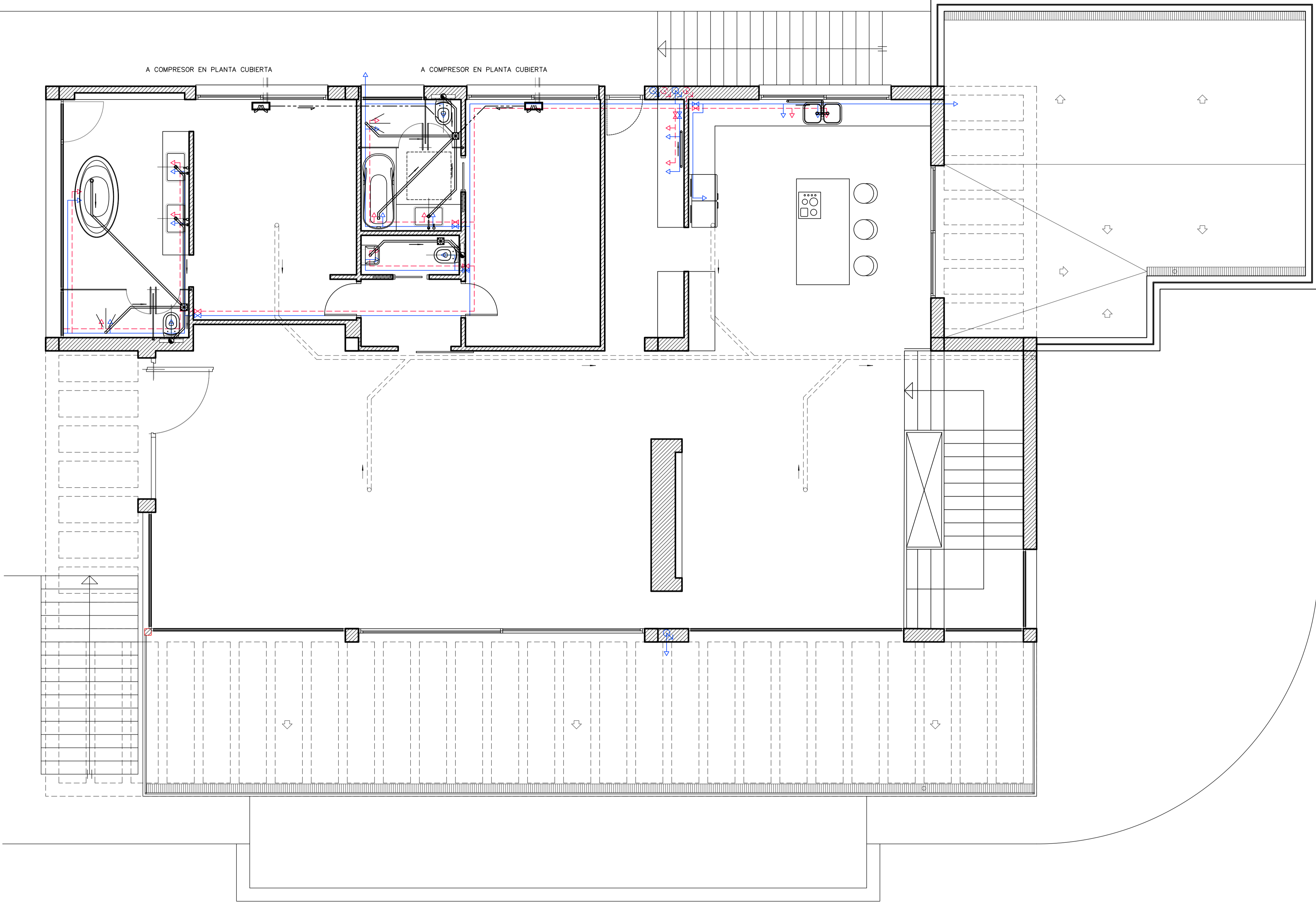


DESAGÜES	
APARATOS	Ø INTERIOR
LAVABO, BIDE	Ø30
FREGADERO, DUCHA, LAVADERO	Ø40
BANERA, LAVADORA, LAVAVAJILLAS	Ø40
INODORO	Ø90

FONTANERIA	
Nº DE GRIFOS POR TRAMO	Ø INTERIOR COBRE
1 - 3	16 mm
4 - 9	20 mm
10 - 18	26 mm

LEYENDA FONTANERIA Y VENTILACION	
	CANALIZACION DE AGUA FRIA
	CANALIZACION DE AGUA CALIENTE
	CANALIZACION DE AGUA TEMPLADA (DESDE PANELES SOLARES)
	GRIFO DE AGUA FRIA
	GRIFO DE AGUA CALIENTE
	LLAVE DE PASO
	COLUMNA DE AGUA
	BAIANTE FECALES
	BAIANTE PLUVIALES
	CANALIZACION DE DESAGÜE
	BOTE SIFONICO
	SUMIDERO
	TERMO ELECTRICO DE 100 L.
	SANEAMIENTO BAJO FORJADO FECALES
	SANEAMIENTO BAJO FORJADO PLUVIALES
	CONDUCTOS EXTRACCION AIRE

LEYENDA PREINST. AIRE ACOND.	
	CAJA PREVISION UNIDAD EXTERIOR POSICION: EJE A 40cm DEL SUELO
	CAJA PREVISION UNIDAD INTERIOR POSICION: EJE A 30cm DEL TECHO
	CONDUCTO COBRE GAS REFRG.
	TUBO PVC 15mm DESAGÜE

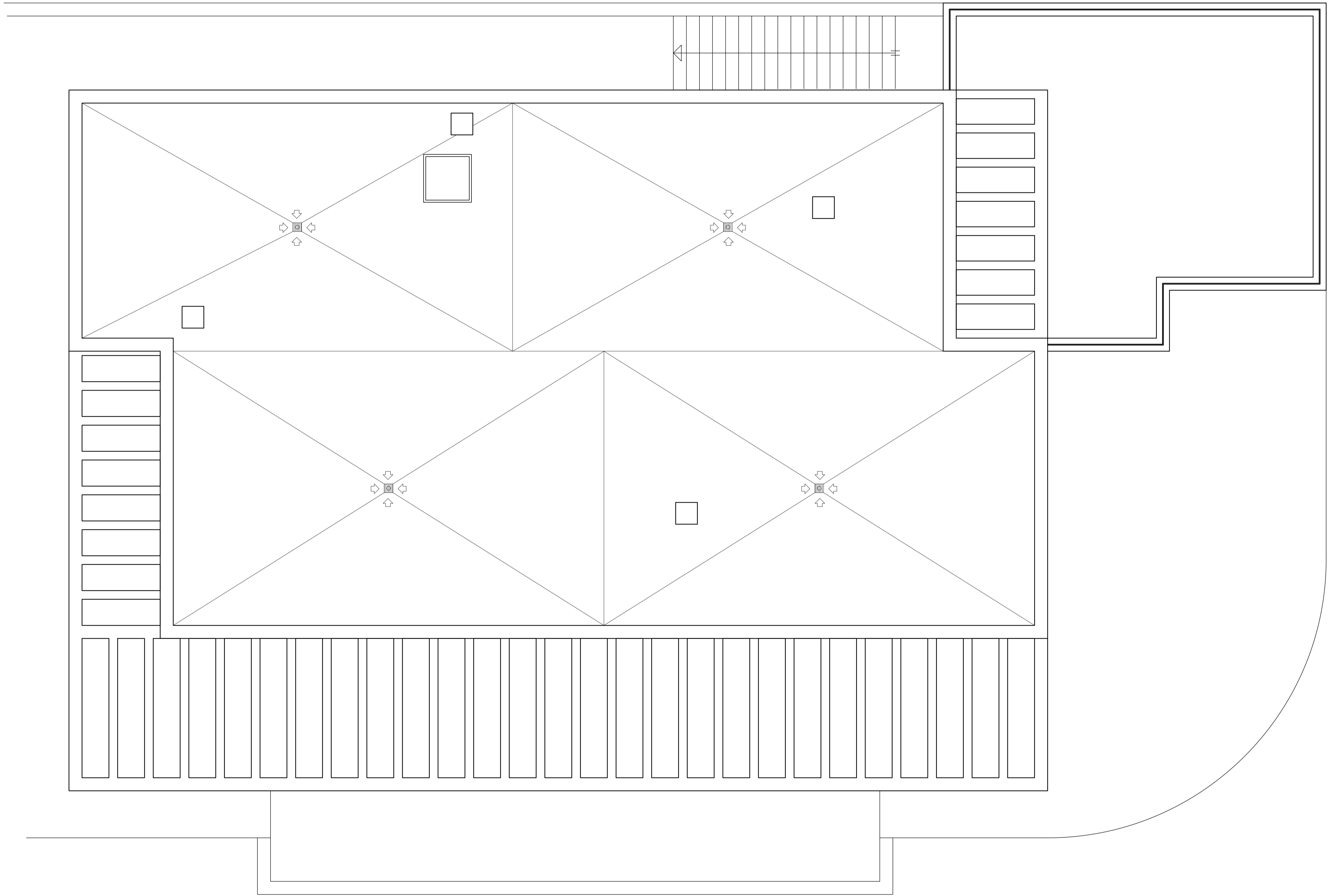


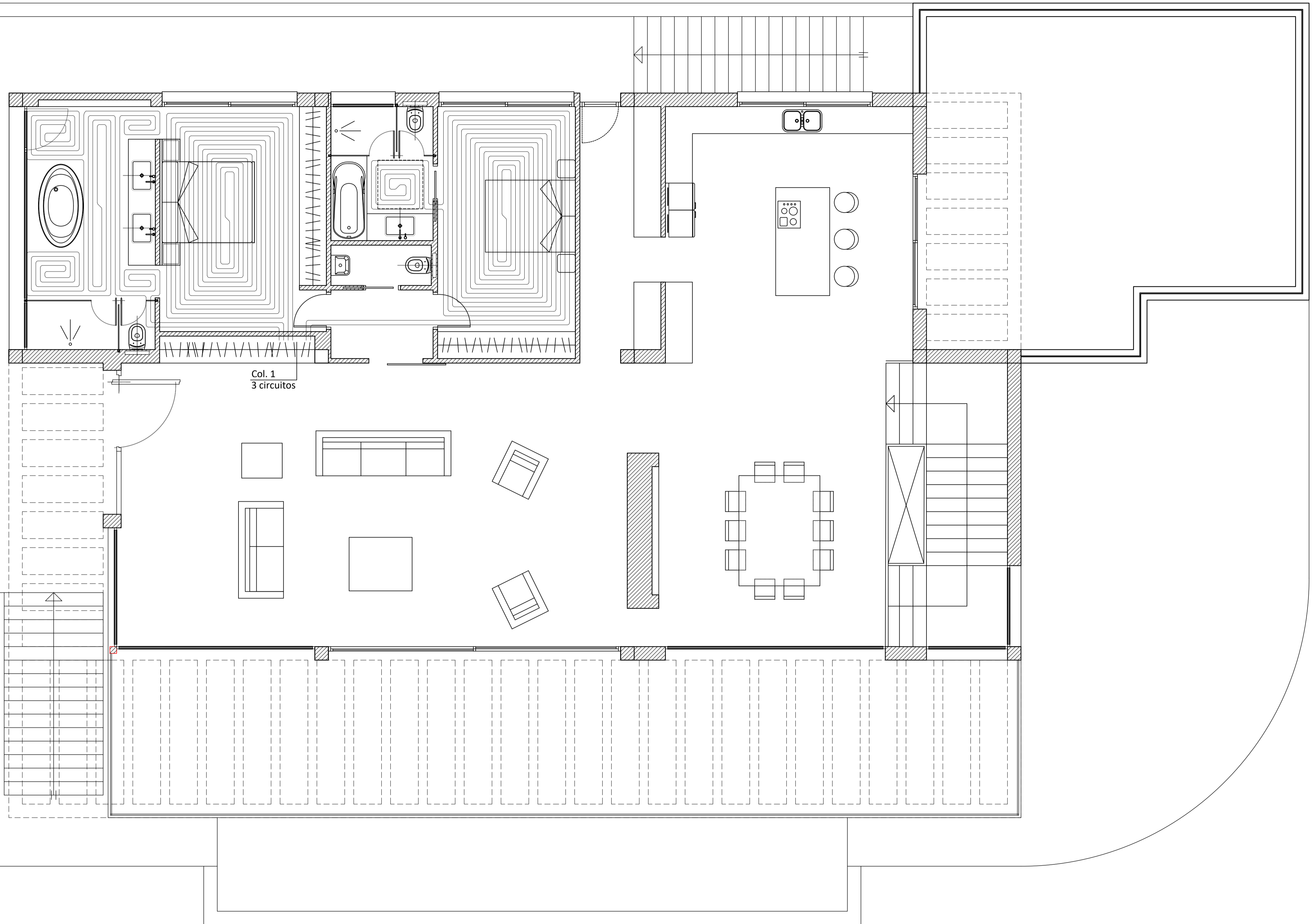
DESAGÜES	
APARATOS	Ø INTERIOR
LAVABO, BIDE	Ø30
FREGADERO, DUCHA, LAVADERO	Ø40
BANERA, LAVADORA, LAVAVAJILLAS	Ø40
INODORO	Ø90

FONTANERÍA	
Nº DE GRIFOS POR TRAMO	Ø INTERIOR COBRE
1 - 3	16 mm
4 - 9	20 mm
10 - 18	26 mm

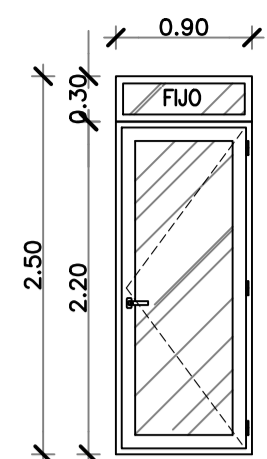
LEYENDA FONTANERÍA Y VENTILACION			
	CANALIZACION DE AGUA FRIA		CANALIZACION DE AGUA CALIENTE
	CANALIZACION DE AGUA TEMPLADA (DESDE PANELES SOLARES)		BOTE SIFONICO
	GRIFO DE AGUA FRIA		SUMIDERO
	GRIFO DE AGUA CALIENTE		TERMO ELECTRICO DE 100 L.
	LLAVE DE PASO		SANEAMIENTO BAJO FORJADO FECALES
	COLUMNA DE AGUA		SANEAMIENTO BAJO FORJADO PLUVIALES
	BAIANTE FECALES		CONDUCTOS EXTRACCION AIRE
	BAIANTE PLUVIALES		

LEYENDA PREINST. AIRE ACOND.	
	CAJA PREVISION UNIDAD EXTERIOR POSICION: EJE A 40cm DEL SUELO
	CAJA PREVISION UNIDAD INTERIOR POSICION: EJE A 30cm DEL TECHO
	CONDUCTO COBRE GAS REFRG.
	TUBO PVC 15mm DESAGÜE

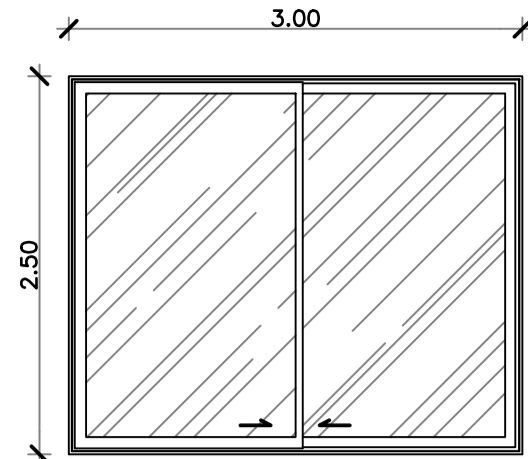




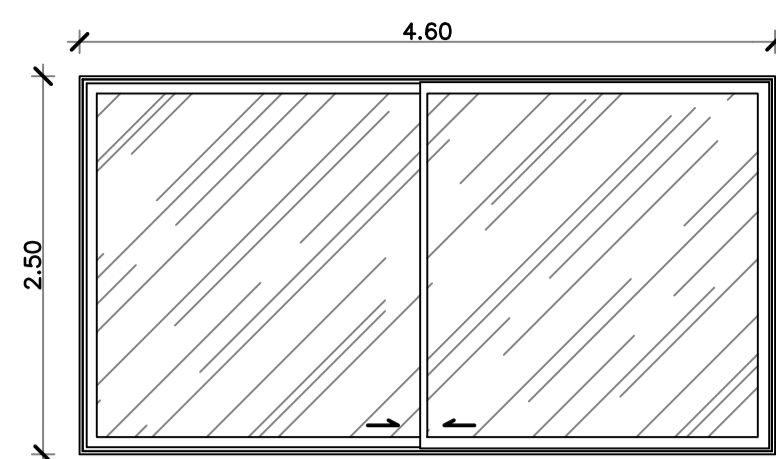
Col. 1
3 circuitos



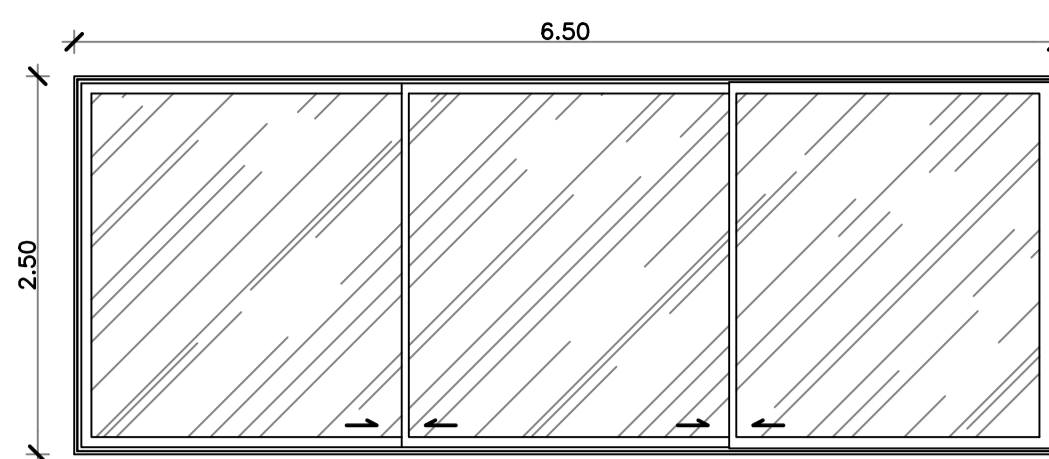
PUERTA P.A.1
1.- Ud.
Practicable de Aluminio
Medidas hueco s/premarco



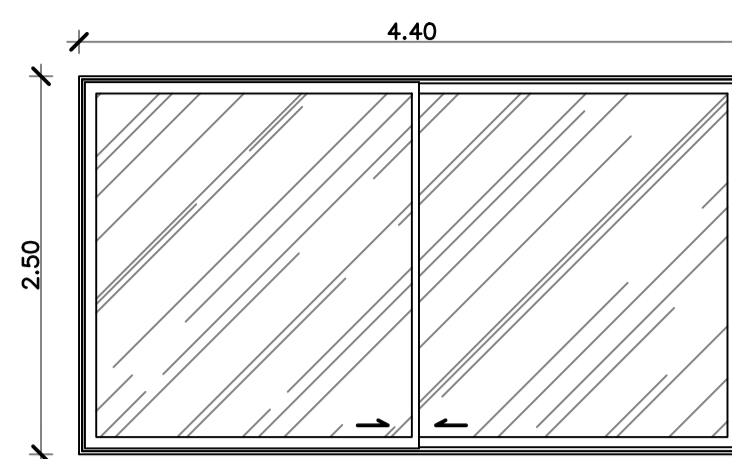
PUERTA P.A.2
1.- Ud.
Corredera de Aluminio
Medidas hueco s/premarco



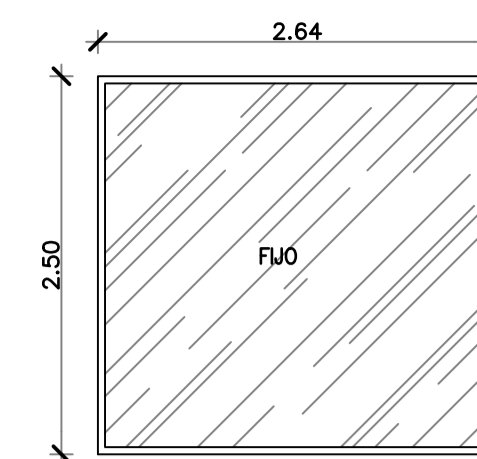
PUERTA P.A.3
1.- Ud.
Corredera de Aluminio
Medidas hueco s/premarco



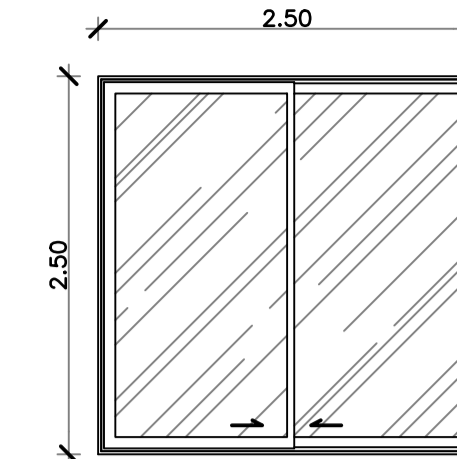
PUERTA P.A.4
2.- Udes.
Corredera de Aluminio
Medidas hueco s/premarco



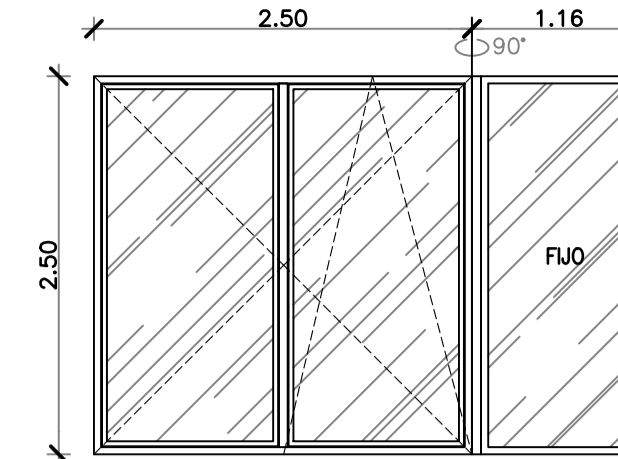
PUERTA P.A.5
2.- Udes.
Corredera de Aluminio
Medidas hueco s/premarco



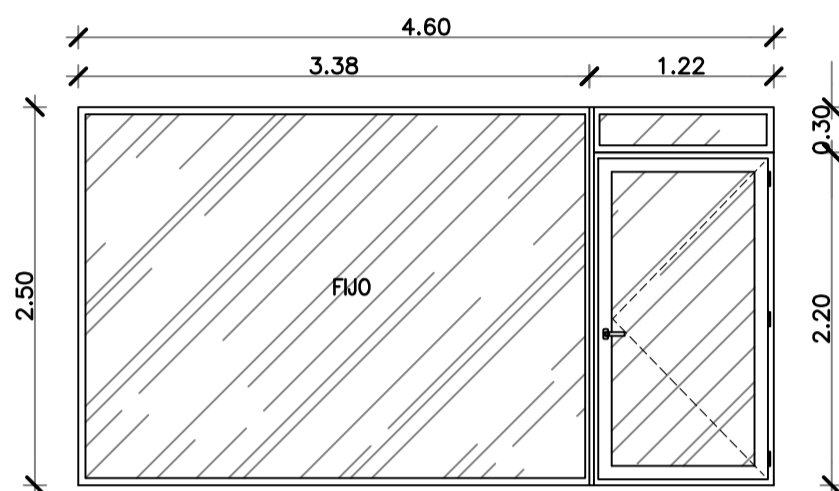
PUERTA P.A.6
1.- Ud.
Fijo de Aluminio
Medidas hueco s/premarco



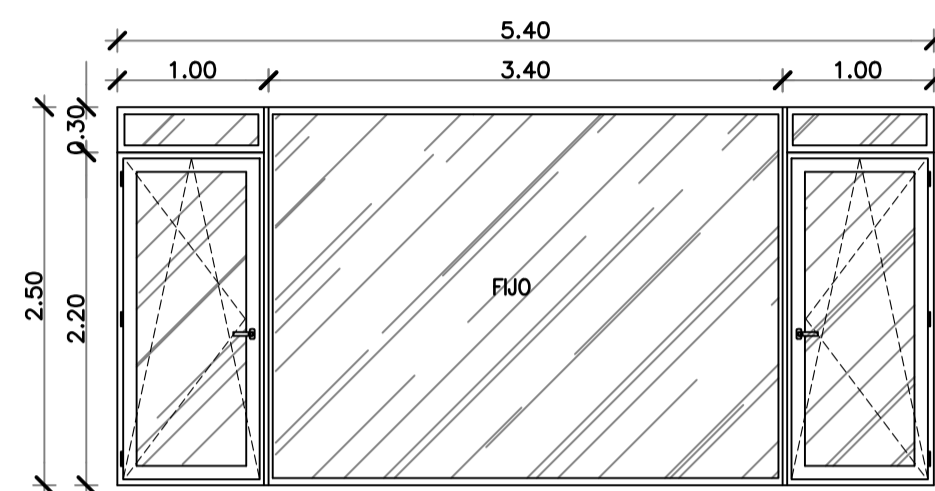
PUERTA P.A.7
2.- Udes.
Corredera de Aluminio
Medidas hueco s/premarco



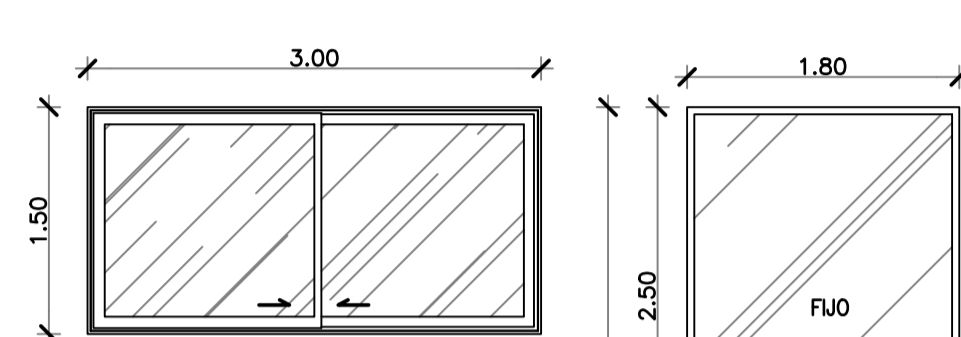
PUERTA P.A.8
1.- Ud.
Oscilobatiente de Aluminio + Fijo
Medidas hueco s/premarco



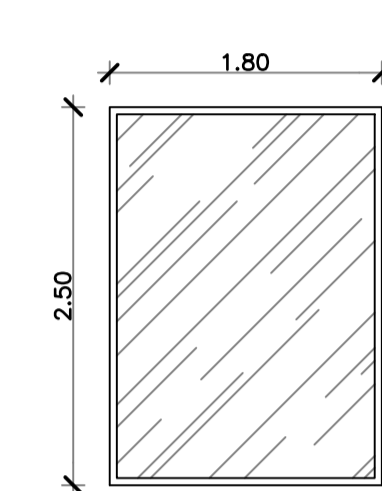
PUERTA P.A.9
1.- Ud.
Fijo + practicable de Aluminio
Medidas hueco s/premarco



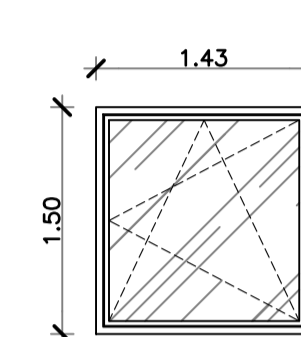
VENTANA V.A.1
1.- Ud.
Fijo + practicable de Aluminio
Medidas hueco s/premarco



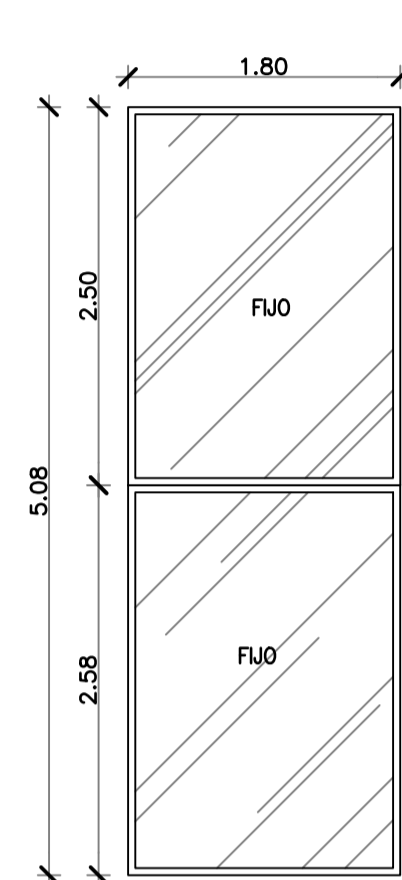
VENTANA V.A.2
3.- Udes.
Corredera de aluminio
Medidas hueco s/premarco



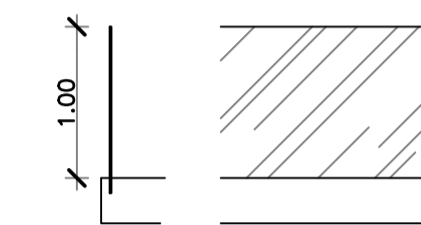
VANTANA V.A.4
1.- Ud.
Fijo aluminio
Medidas hueco s/premarco



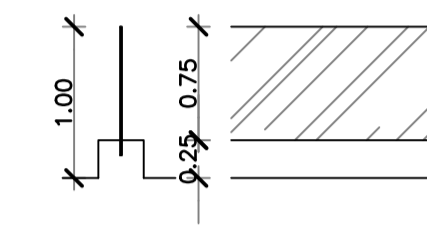
VENTANA V.A.5
1.- Ud.
Oscilobatiente de aluminio
Medidas hueco s/premarco



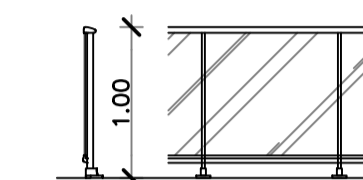
VANTANA V.A.3
1.- Ud.
Fijo aluminio
Medidas hueco s/premarco



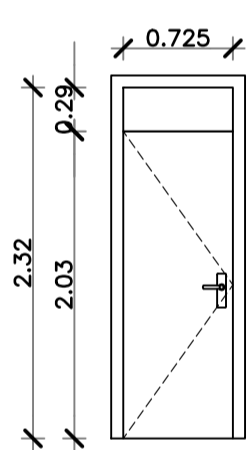
BARANDILLA B.V.1
27,27 ml
Barandilla de vidrio 6+6
empotrada en forjado



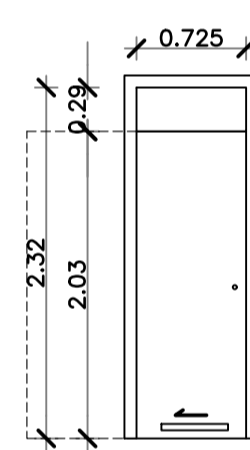
BARANDILLA B.V.2
21,68 ml
Barandilla de vidrio 6+6
sobre murete de obra



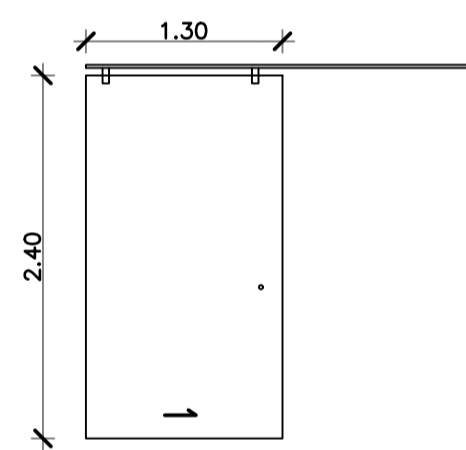
BARANDILLA B.V.3
24,72 ml
Barandilla de aluminio con cristal



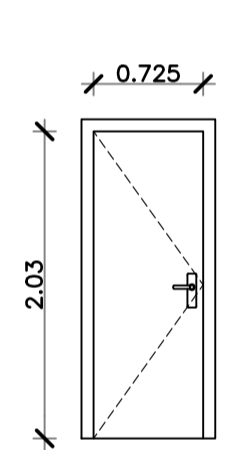
PUERTA P.P.1
2.- Udes.
Practicable de madera.



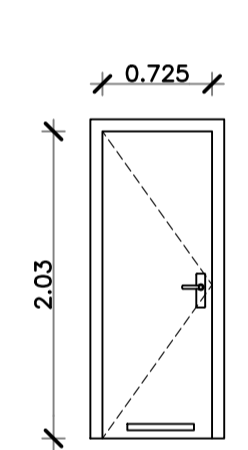
PUERTA P.P.2
2.- Udes.
Corredera de madera.
Con aireador



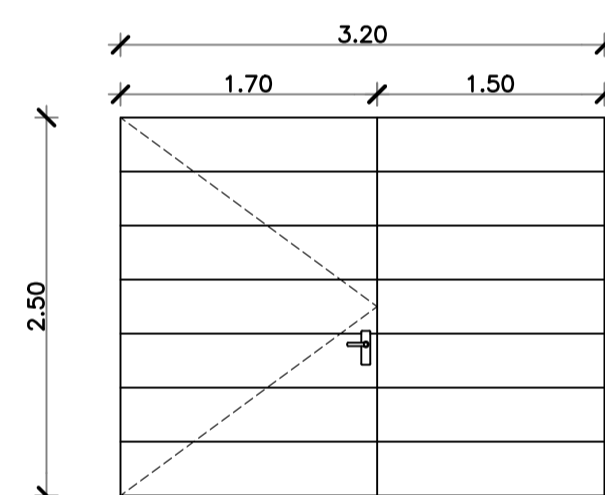
PUERTA P.P.3
1.- Ud.
Corredera de madera.



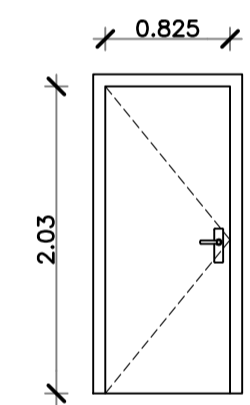
PUERTA P.P.4
2.- Udes.
Practicable de madera.



PUERTA P.P.5
1.- Ud.
Practicable de madera.
Con aireador



PUERTA P.E.1
1.- Ud.
Puerta de entrada pivotante
integrada en panel decorativo



PUERTA P.E.2
2.- Udes.
Puerta de entrada
Practicable de madera.